

# Instalace slunečních kolektorů na střechách

Jiří Kalina

Technické oddělení



# Způsoby instalace

- Šikmá střecha
  - × nadstřešní instalace
  - × instalace do střechy
- Rovná střecha
- Fasádní instalace



# Všeobecné požadavky

- Odolnost konstrukce a uchycení vůči povětrnostním vlivům
- Pevnost konstrukce
- Životnost
- Hmotnost (celku i jednotlivých prvků)
- Design



# Šikmé střechy

- Otázka orientace a sklonu
  - × 45° od jihu
  - × 30° až 50° od vodorovné roviny
- Téměř vždy nutno upravit krov
- Střešní krytina (pochozí ano/ne?)



# Šikmé střechy

## Instalace do střechy

- Používat kolektory a montážní prvky k tomu určené!!!
- Možnost kondenzace vlhkosti na „zádech“ kolektoru
- Možnost zatékání dešťové vody do krovu

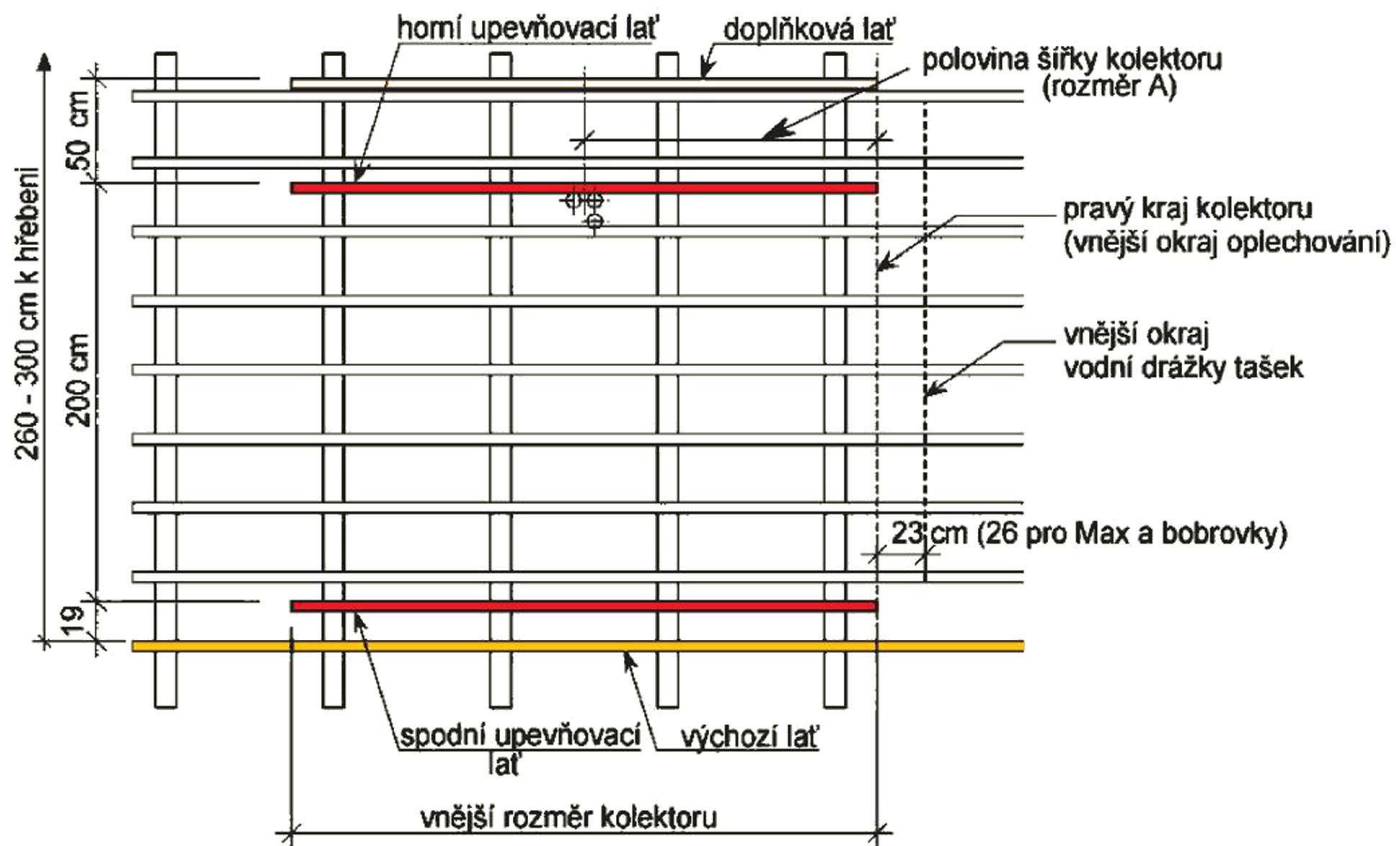


**Regulus**<sup>®</sup>



# Šikmé střechy

## Instalace do střechy

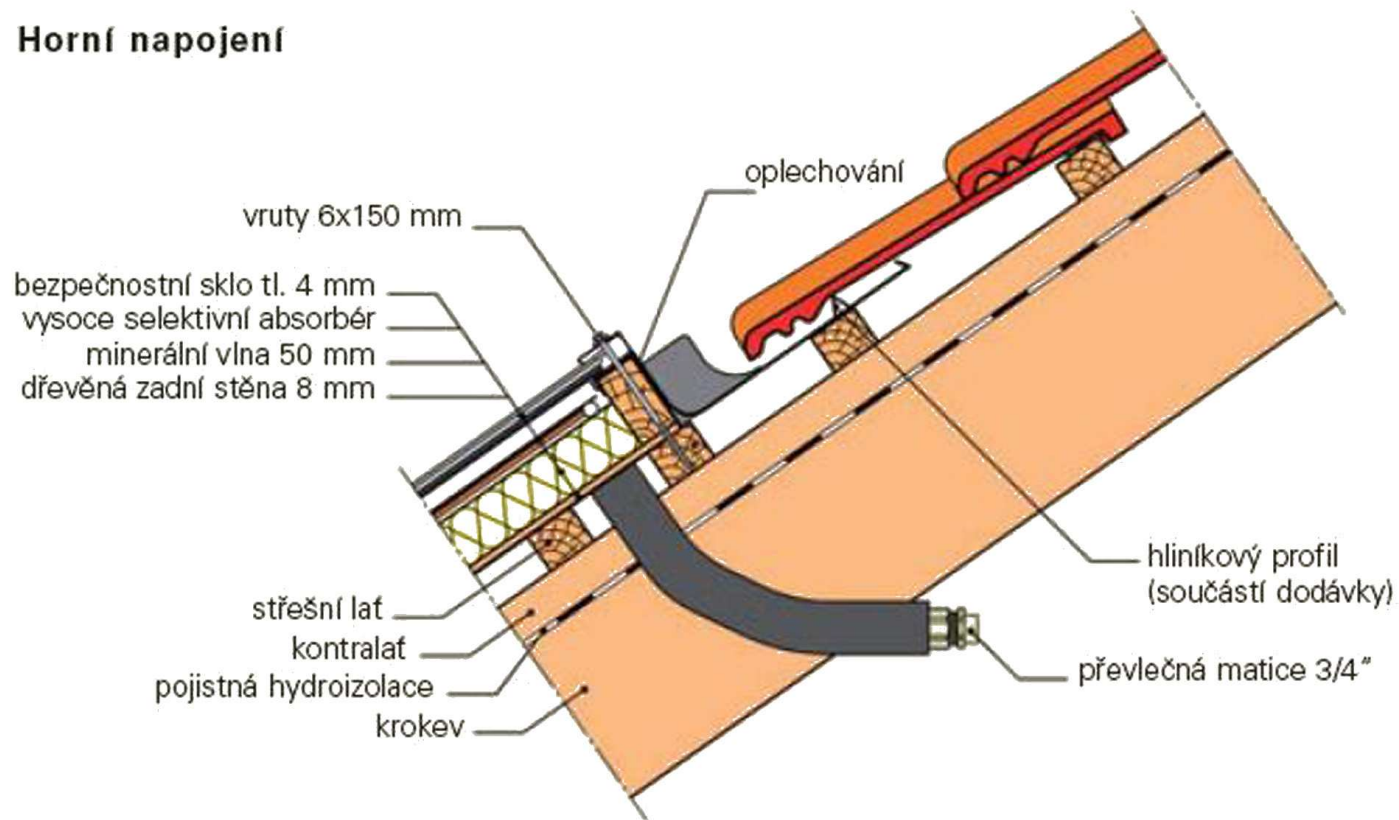


**Regulus**<sup>®</sup>

# Šikmé střechy

## Instalace do střechy

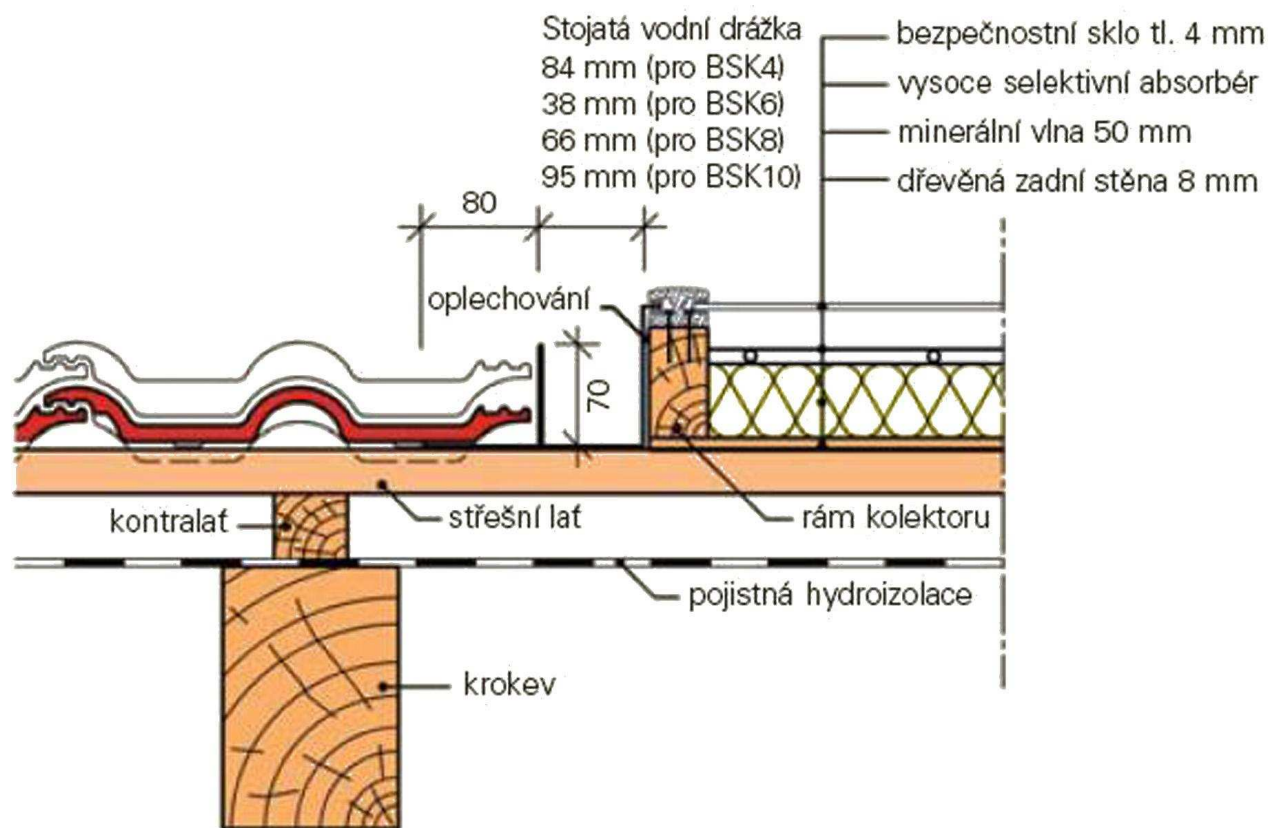
### Horní napojení



# Šikmé střechy

## Instalace do střechy

### Boční napojení

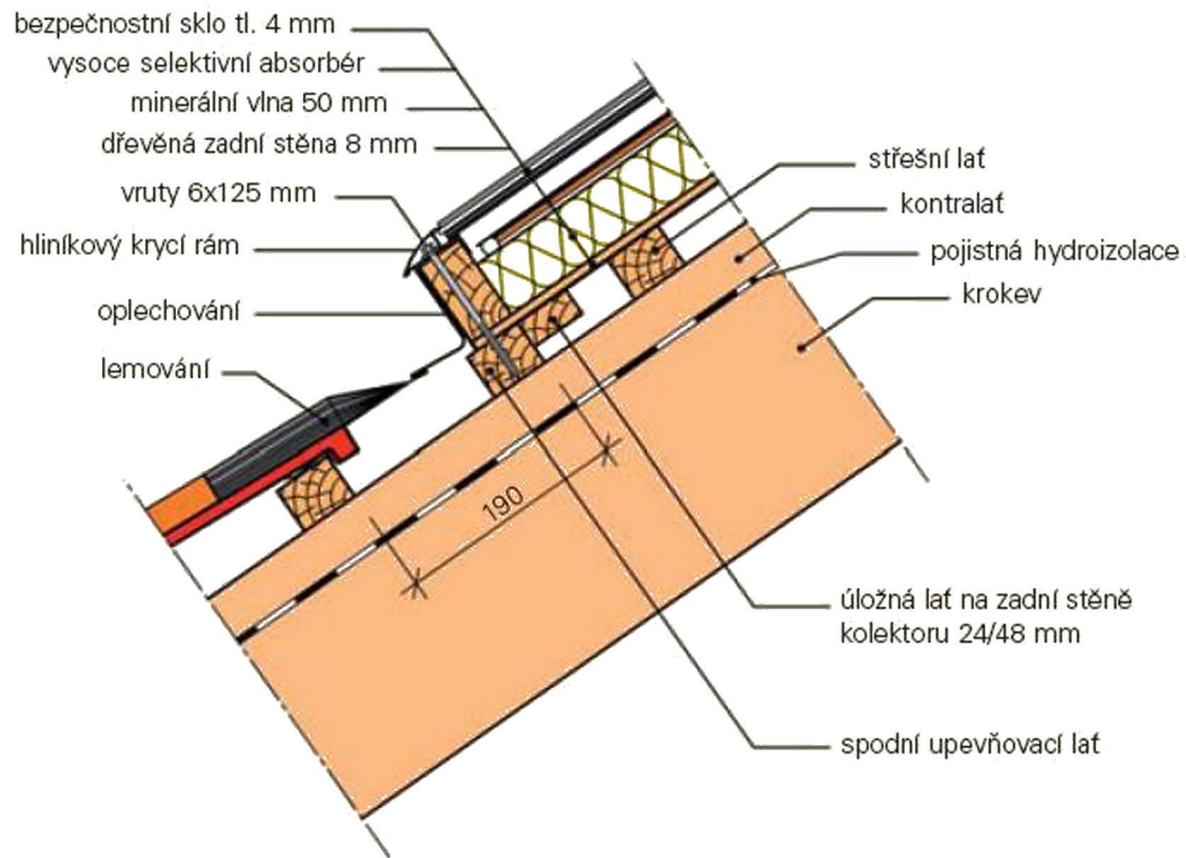




# Šikmé střechy

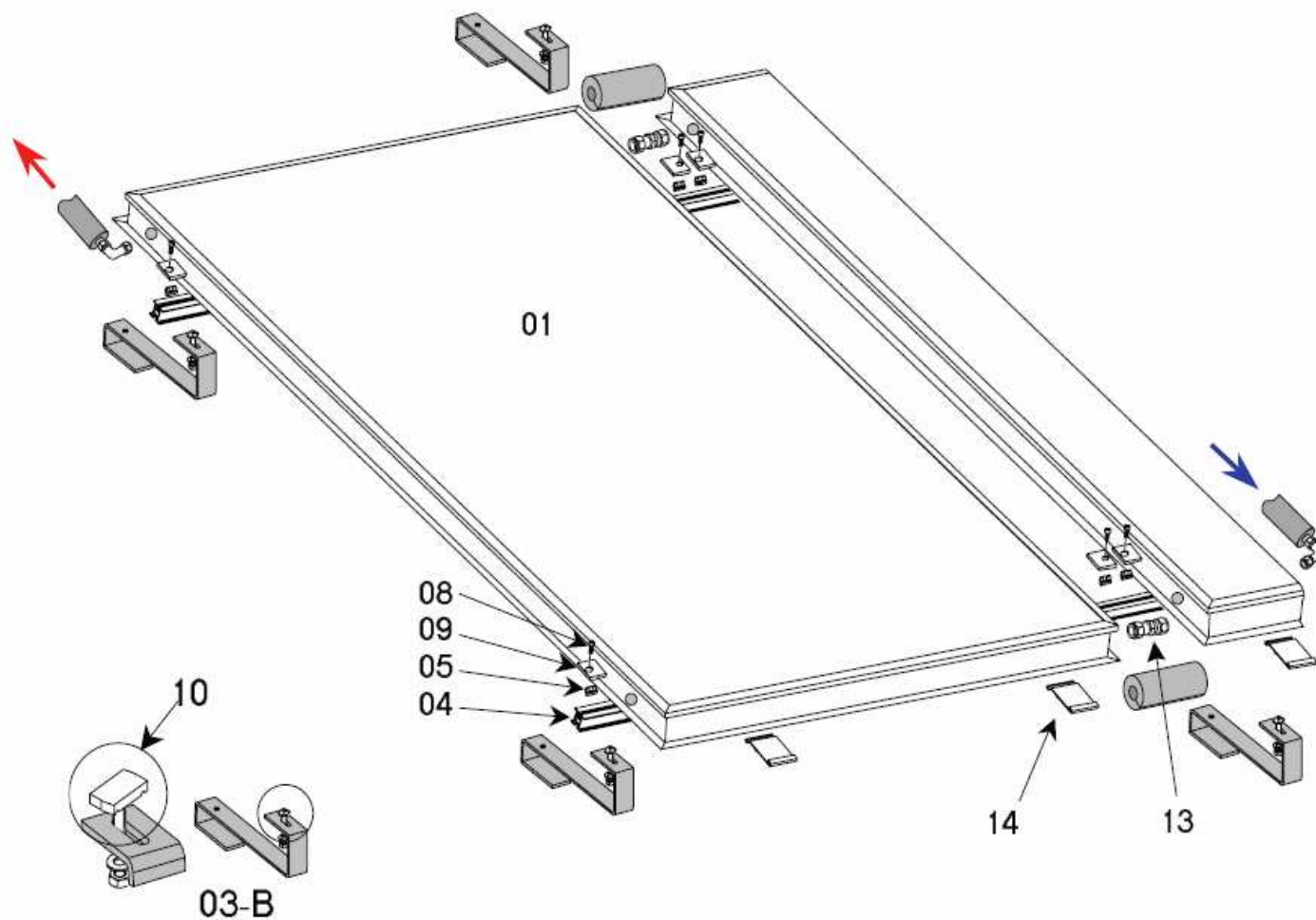
## Instalace do střechy

### Spodní napojení



# Šikmé střechy

## Nadstřešní instalace

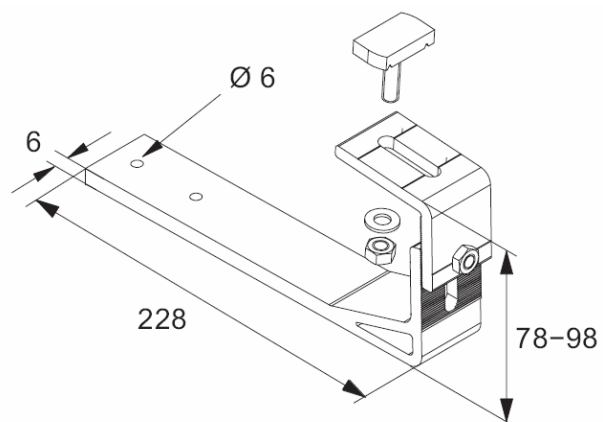
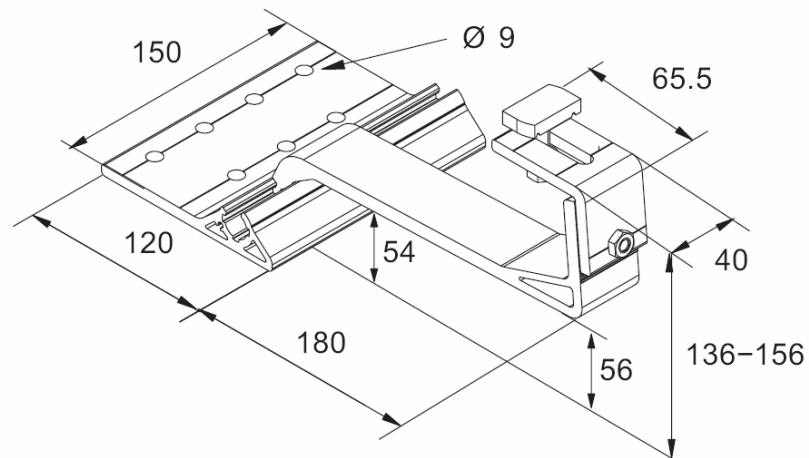
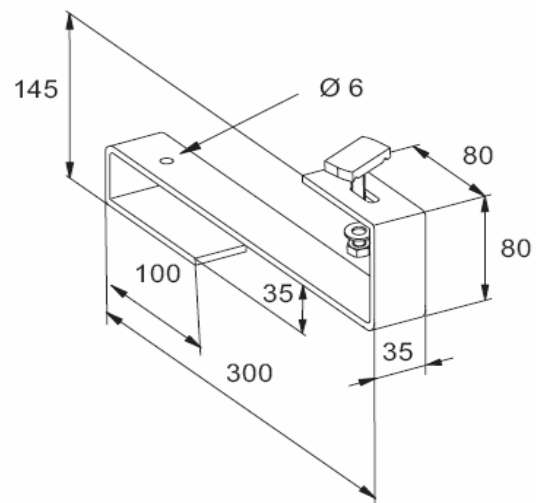


Doprovodný program veletrhu Střechy Praha 30.1.2009

**Regulus**<sup>®</sup>

# Šikmé střechy

## Nadstřešní instalace



**Regulus**<sup>®</sup>

# Šikmé střechy

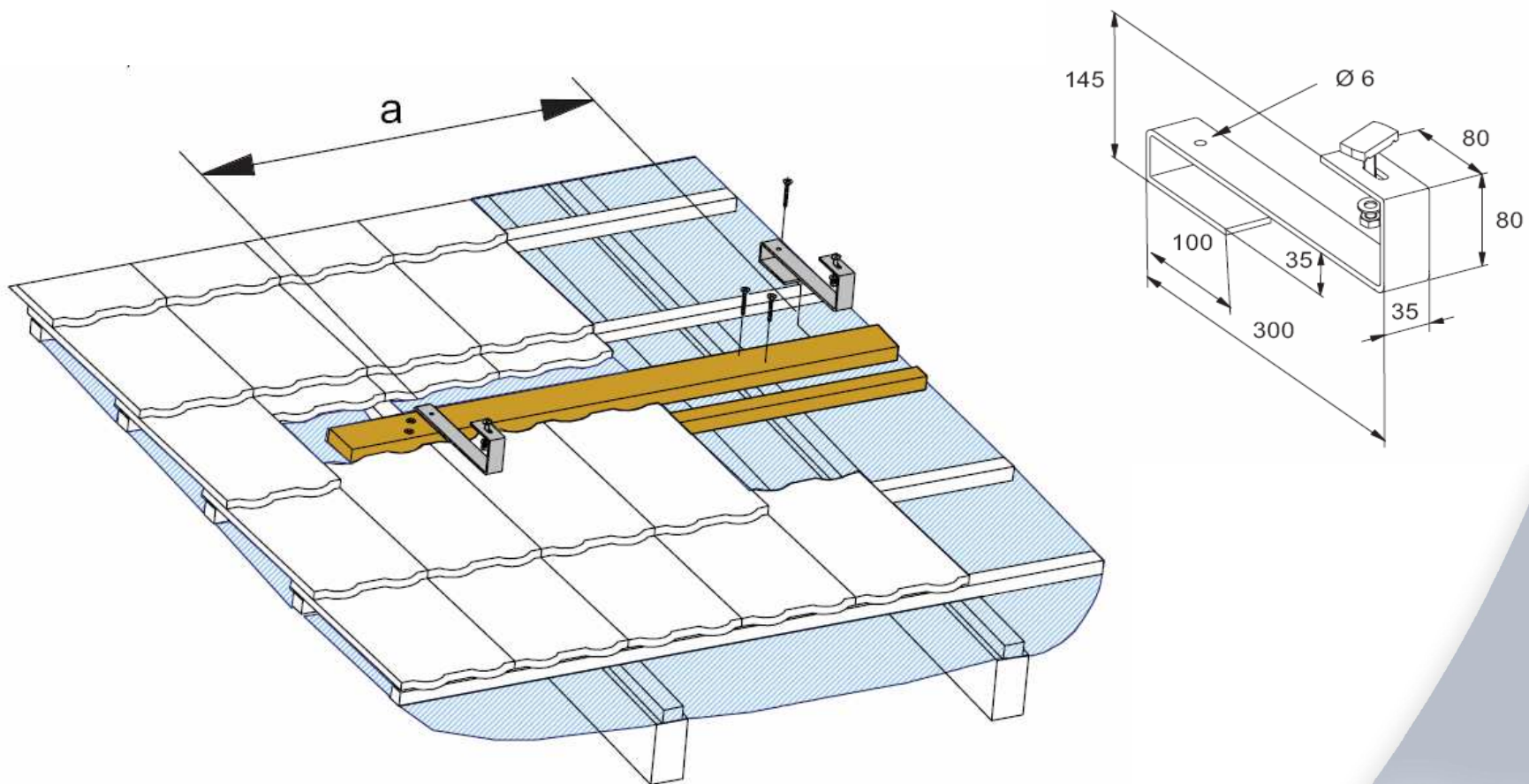
## Nadstřešní instalace





# Šikmé střechy

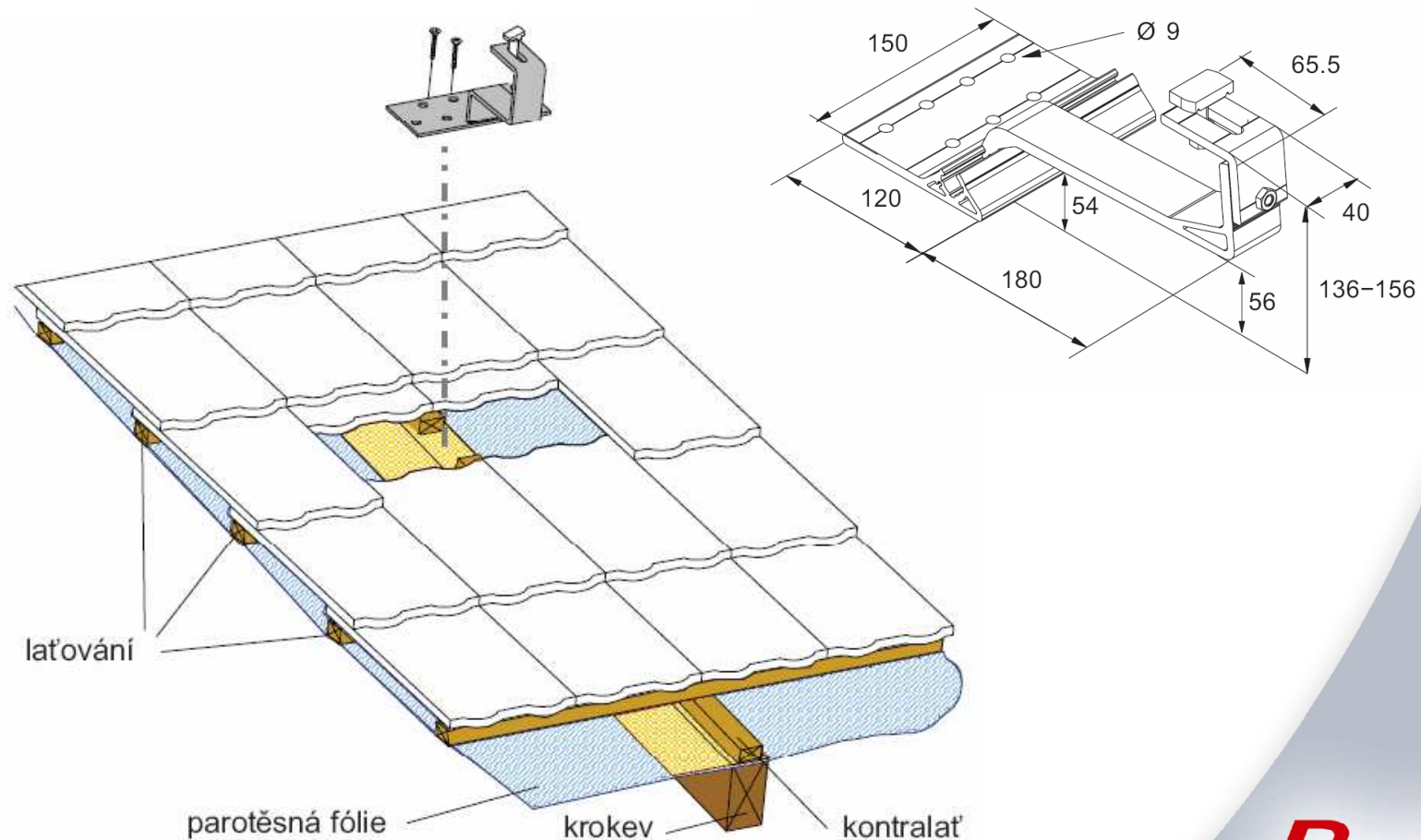
## Nadstřešní instalace





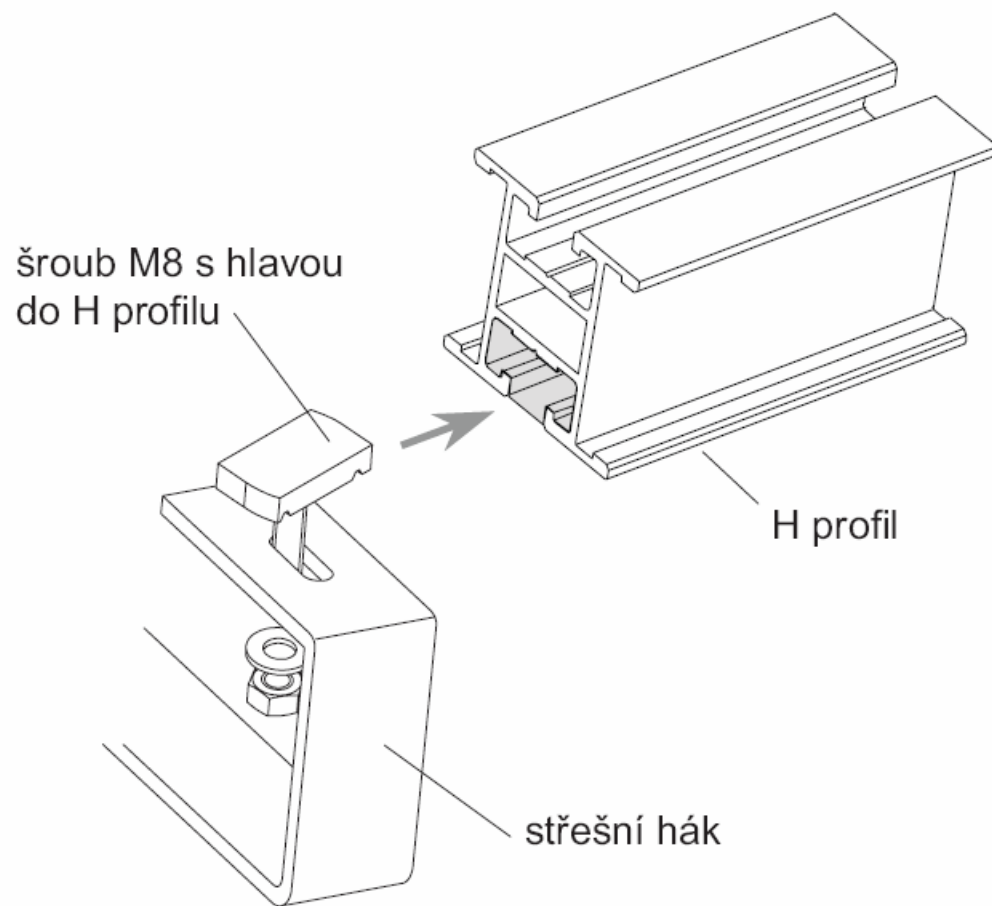
# Šikmé střechy

## Nadstřešní instalace



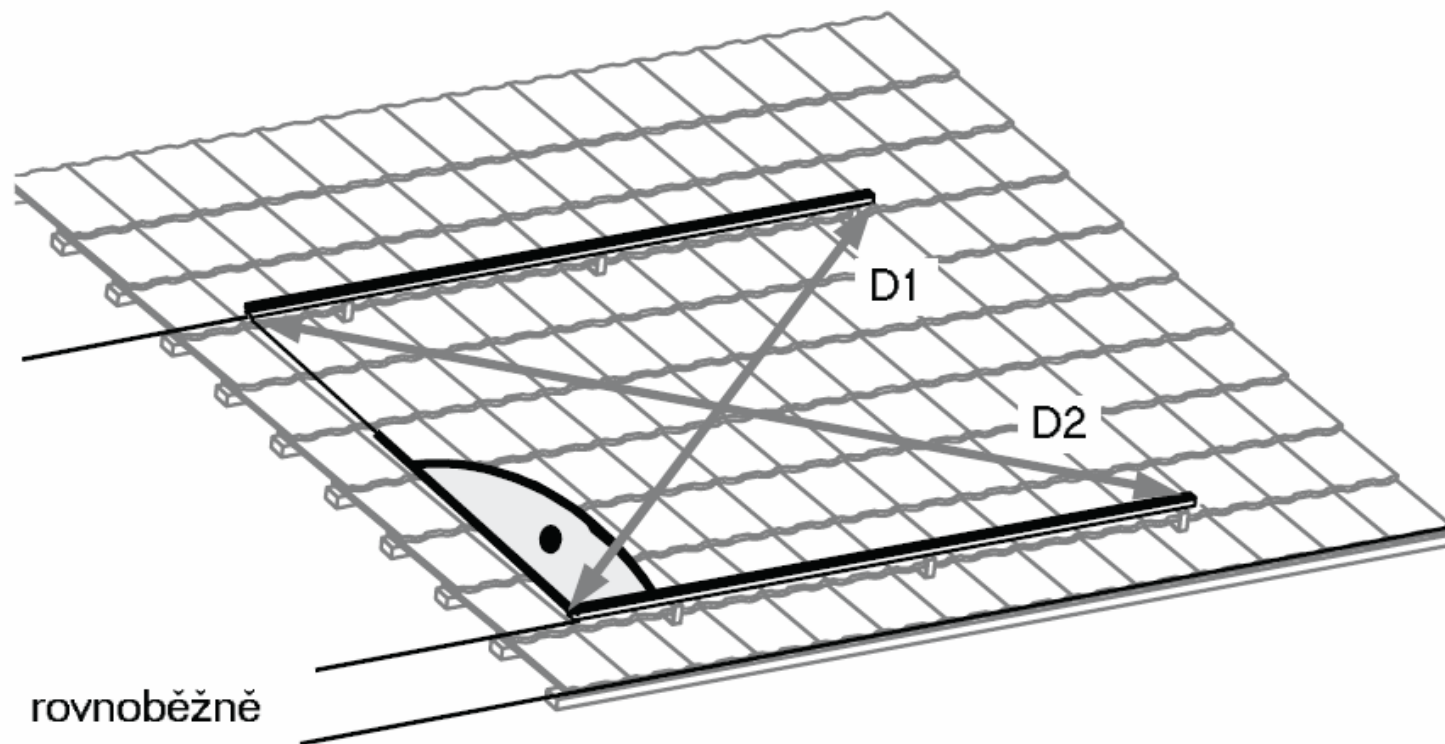
# Šikmé střechy

## Nadstřešní instalace



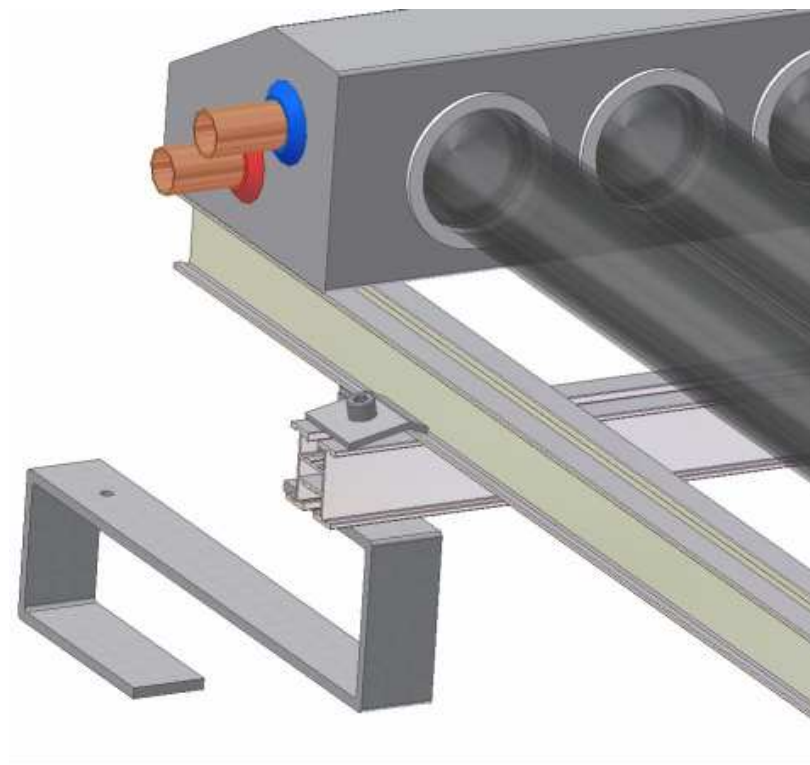
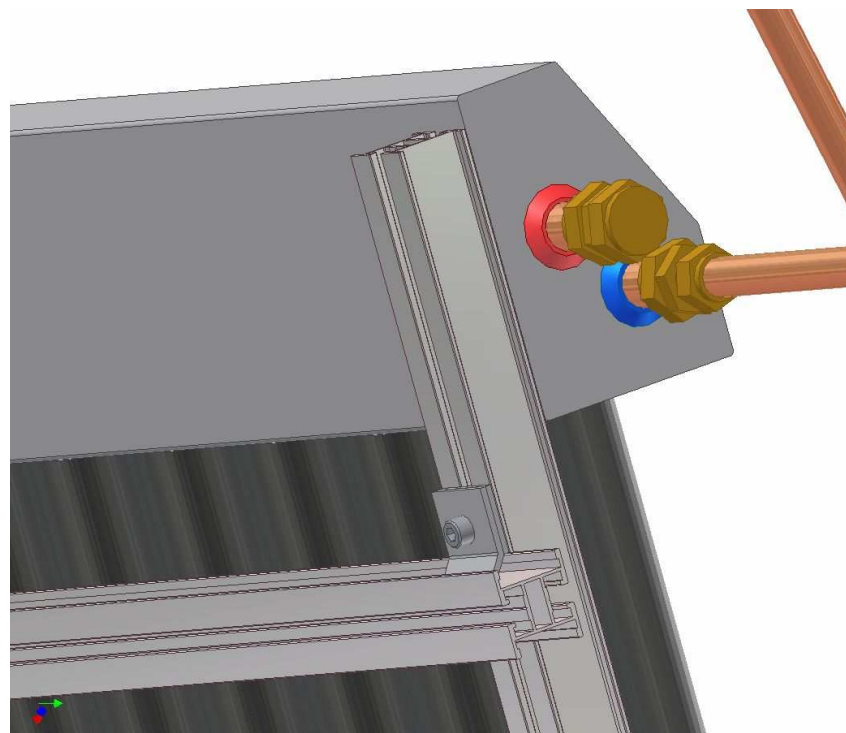
# Šikmé střechy

## Nadstřešní instalace



# Šikmé střechy

## Nadstřešní instalace





# Šikmé střechy

## Nadstřešní instalace



**Regulus**<sup>®</sup>



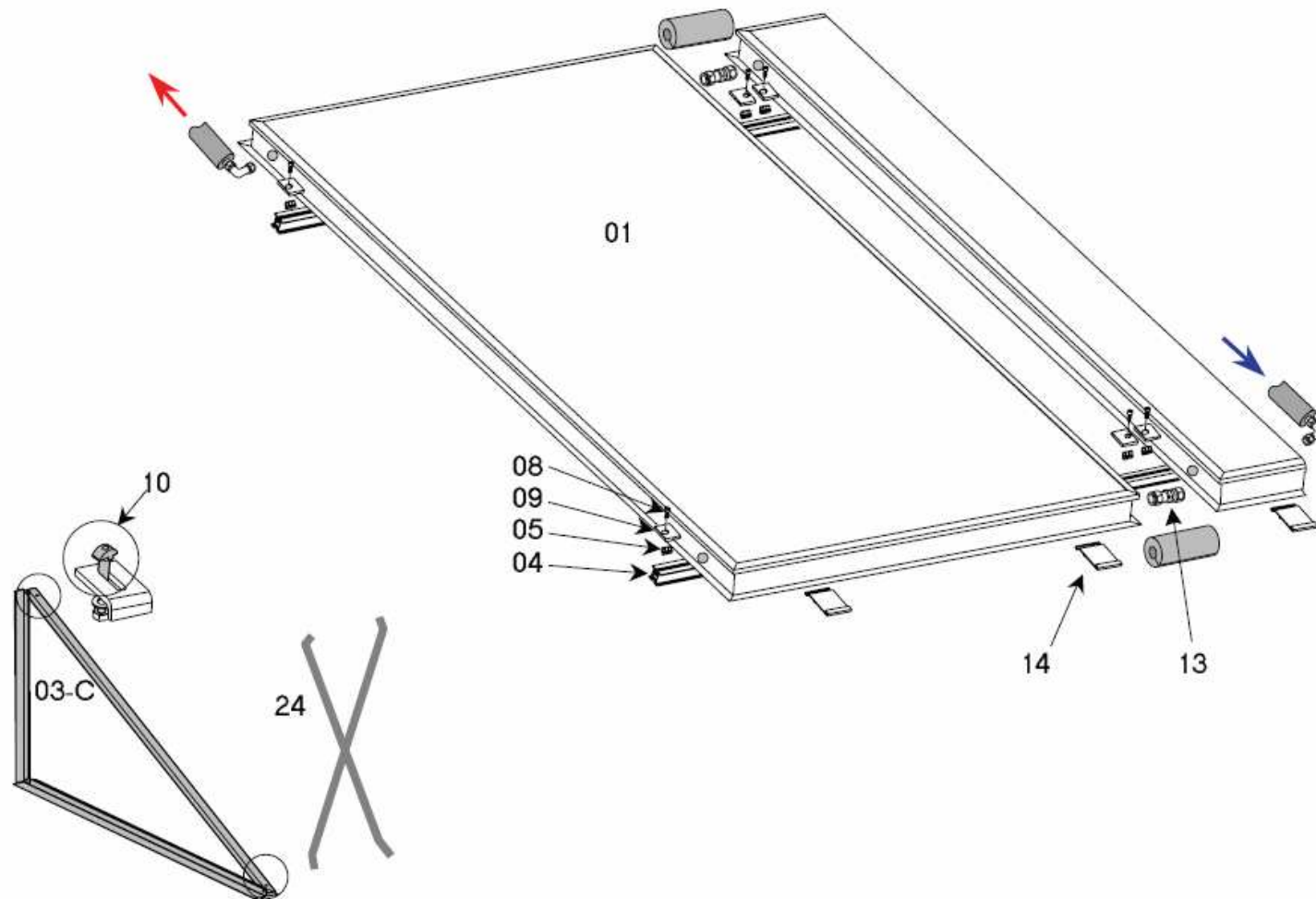
# Šikmé střechy

## Nadstřešní instalace



**Regulus**<sup>®</sup>

# Ploché střechy



Doprovodný program veletrhu Střechy Praha 30.1.2009

**Regulus**<sup>®</sup>

# Ploché střechy



Doprovodný program veletrhu Střechy Praha 30.1.2009

**Regulus**<sup>®</sup>

# Ploché střechy

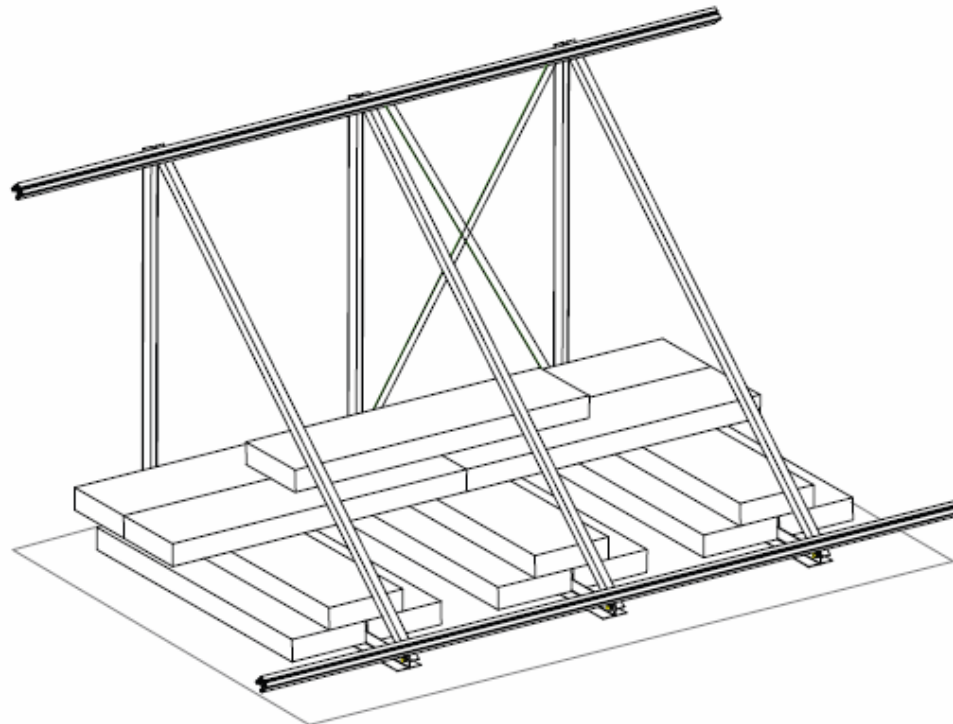


Doprovodný program veletrhu Střechy Praha 30.1.2009

**Regulus**<sup>®</sup>



# Ploché střechy



Montáž na plochou střechu	do 8 m
1 kolektor	290 kg
2 kolektory	580 kg
3 kolektory	870 kg
4 kolektory	1160 kg

Doprovodný program veletrhu Střechy Praha 30.1.2009

**Regulus**<sup>®</sup>



# Ploché střechy

Minimální vzdálenost kolektorových polí



**Regulus**<sup>®</sup>

# Děkuji za pozornost

**Jiří Kalina**

Technické oddělení

Tel.: 244 016 911

E-mail: [jiri.kalina@regulus.cz](mailto:jiri.kalina@regulus.cz)

