

Solární soustavy pro přípravu teplé vody v bytových domech

Jiří Kalina



Regulus

- celkové tepelné zisky **využité** pro krytí potřeby tepla [kWh/rok]

nižší než zisky solárních kolektorů (ztráty), čím větší soustava tím menší podíl ztrát

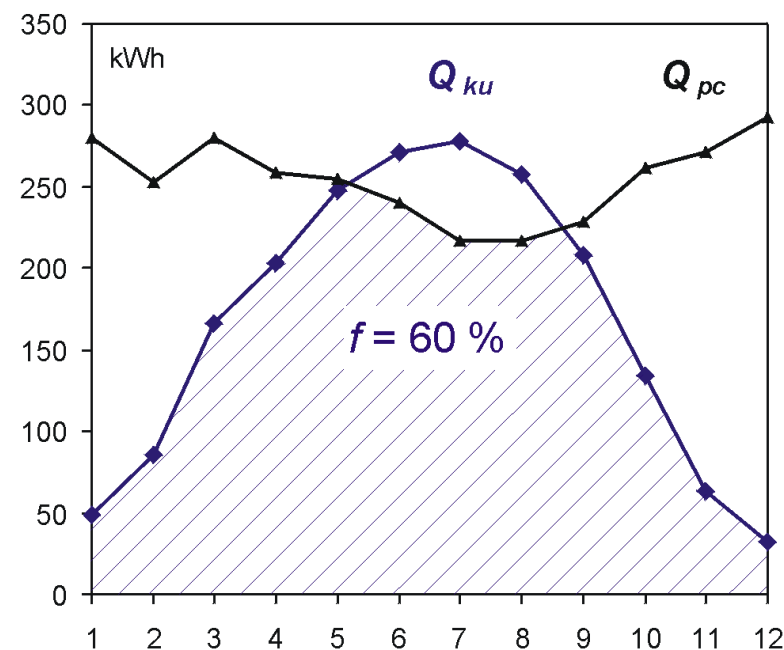
neznamenají nutně úsporu (ta závisí na účinnosti nahrazovaného zdroje)

- měrné využití tepelné zisky [kWh/m².rok]

celkové zisky vztažené k ploše kolektoru (apertury) = **400 až 600 kWh/m².rok**

- solární pokrytí [%]

procentní krytí potřeby tepla = **40 až 50%**



1. Vstupní data

Spotřeba teplé vody – důležité pro návrh solárního systému

Spotřeba energie – důležité pro vyčíslení úspor

Pro kalkulaci úspor je výhodné znát spotřebu TV v jednotlivých měsících (rozdíl léto – zima). Nejdůležitějším údajem pro návrh je denní spotřeba TV!!!

1	denní spotřeba TV m ³ (pokud není k dispozici, pak tedy měsíční)
2	spotřeba tepla na přípravu TV v GJ - za období jako výše
3	cena 1 GJ na přípravu TV
4	počet domácností a obyvatel BD
5	popis současné technologie přípravy TV (CZT, elektřina, plyn)
6	rozměry střechy, orientace
7	řez objektem
8	skladba střešní konstrukce (důležité pro návrh kotvení)
9	půdorys a výška uvažované technologické místnosti
10	výška objektu, popř. navrhovaná trasa potrubí (délka a umístění)

1. Vstupní data

PŘÍKLAD:

- Spotřeba teplé vody: 5 m³/den (červenec)

Standardní podmínky:

Ohřev vody z 10°C na teplotu 55°C

=> 263 kWh/den

Připočtení tepelných ztrát rozvodů TV, akumulace a cirkulace (30-50%)

=> 340 kWh/den

2. Prvotní návrh solárního systému

- Stanovení kolektorové plochy
 - přes koeficienty účinnosti, meteorologická data
 - odhad z údajů maximálních a průměrných zisků kolektorů

Pro prvotní návrh postačuje rychlejší druhý postup, kdy z údajů zjištěných dlouhodobým měřením v různých systémech byly stanoveny průměrné denní zisky v jednotlivých měsících.



2. Prvotní návrh solárního systému

Stanovení kolektorové plochy

Kolektor REGULUS KPS 11:

plochý, zasklený kolektor s vysoce spektrálně selektivní vrstvou a celoměděným absorberem s účinnou plochou 2,26 m²



Zisky: 8,6 kWh/kolektor

=> Cca 3,8 kWh/m²

2. Prvotní návrh solárního systému

Stanovení kolektorové plochy

Podílem denní potřeby energie (spotřeba vody + cirkulace! = 294 kWh) a možným ziskem (3,8 kWh) stanovíme celkovou plochu solárního kolektoru = 77 m²

=> 34 ks kolektorů REGULUS KPS11

Pozn.: Návrhový měsíc červenec!!!



3. Úprava návrhu dle možností investora

Možné zvětšení či zmenšení návrhové plochy (varianty návrhu)



4. Bilance solární soustavy

Výsledky

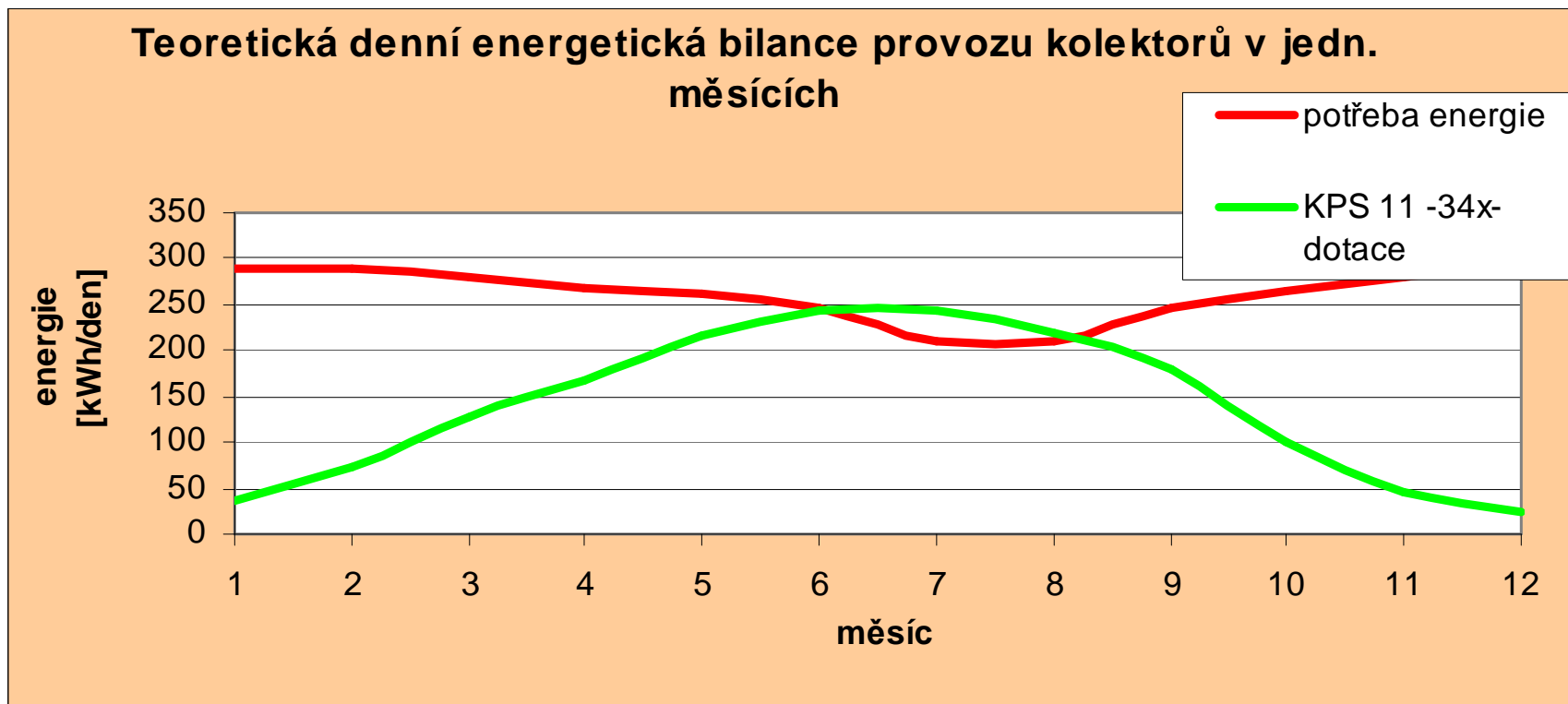
Potřeba energie, solární zisky a úspory na přípravě TV

potřeba energie na přípravu TV	kWh/rok	95 325	GJ/rok	343,14
stávající spotřeba energie	kWh/rok	161 211	GJ/rok	580,31
maximální možný solární zisk	kWh/rok	50 887	GJ/rok	183,18
reálný solární zisk bez letních přebytků energie	kWh/rok	49 585	GJ/rok	178,49
potřeba energie na dohřev TV	kWh/rok	45 740	GJ/rok	164,65
spotřeba bivalentního zdroje na dohřev TV	kWh/rok	77 354	GJ/rok	278,45
solární podíl na přípravě TV za 1 rok		52%		52%
zisk z 1 m ² kolektorové plochy	kWh/m ²	645	GJ/m ²	2,32
úspora energie	kWh/rok	83 856	GJ/rok	301,86

Předpokládaná výše investice vč DPH 10%

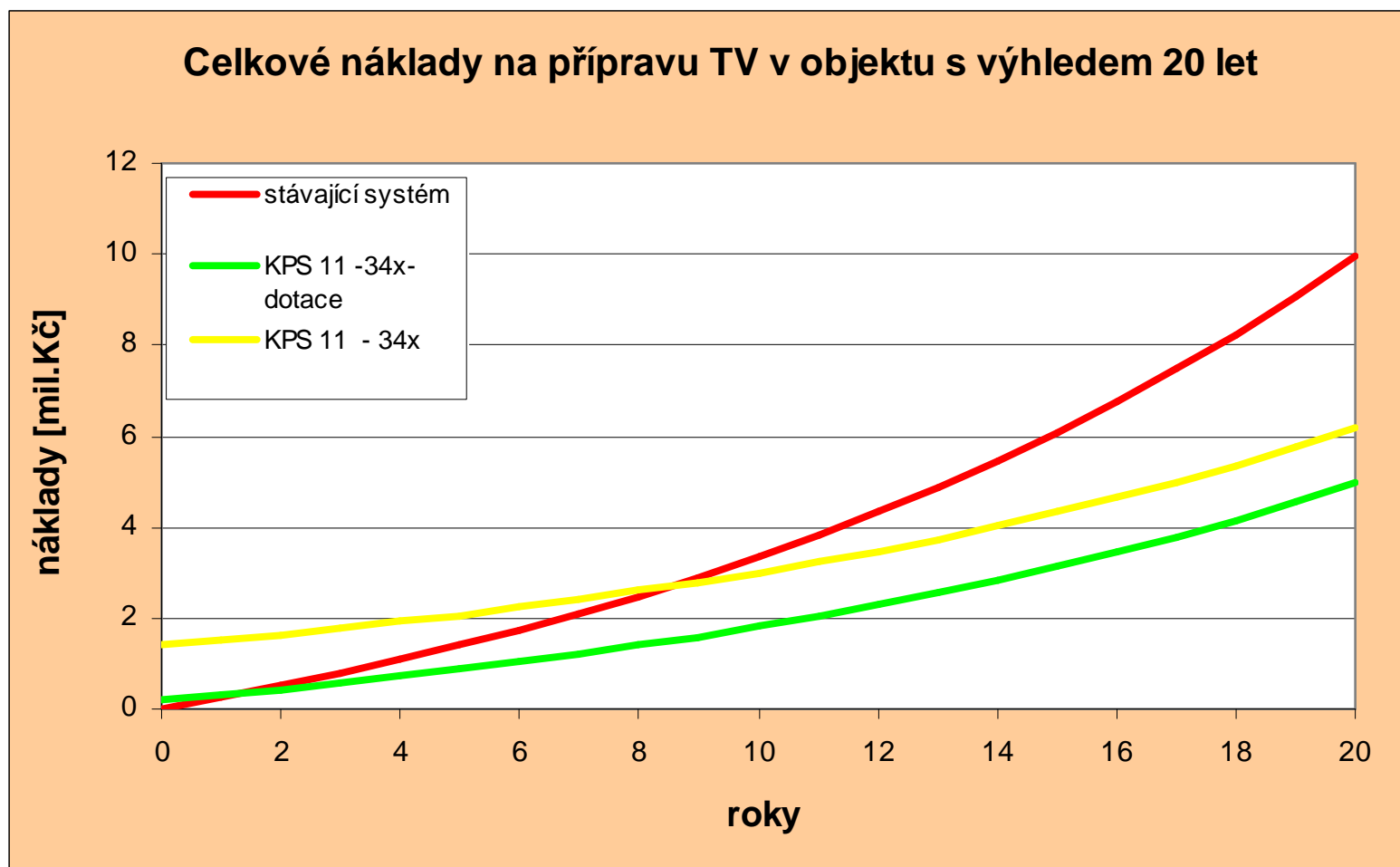
Celková výše investice	1 400 000 Kč
Zelená úsporám	-1 200 000 Kč
Skutečná výše investice	200 000 Kč

4. Bilance solární soustavy



Přebytek energie (oblast mezi průsečíky křivek nad červenou křivkou potřeby energie) bude využit na krytí cirkulace a tepelných ztrát potrubí

4. Bilance solární soustavy



Uchyacení kolektorů

- Šikmá střecha
- Rovná střecha
- Volná plocha



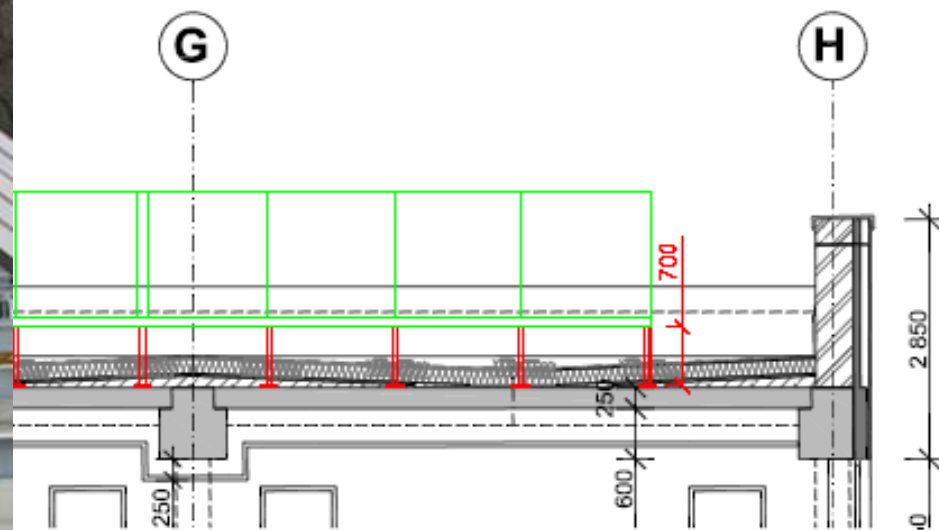
Rovná střecha (volná plocha)

S1

- STŘEŠNÍ FÓLIE V SYSTÉMOVÉM ŘEŠENÍ (MECHANICKY KOTVENÁ)
- TEPELNÁ IZOLACE - MINERÁLNÍ NEBO KAMENNÁ VLNA
- POJISTNÁ HYDROIZOLACE (VE SPÁDU)
- CEMENTOVÝ POTĚR PÍSKOVÝ
- SPÁDOVÁ VRSTVA - POLYSTYRENBETON (1000 kg/m³)
- PAROZÁBRANA - ASFALTOVÝ PÁS
- PENETRAČNÍ NÁTĚR 0,3kg/m²



PJATÉ STROPNÍ PANELE



Investiční náklady na roznášecí konstrukci:

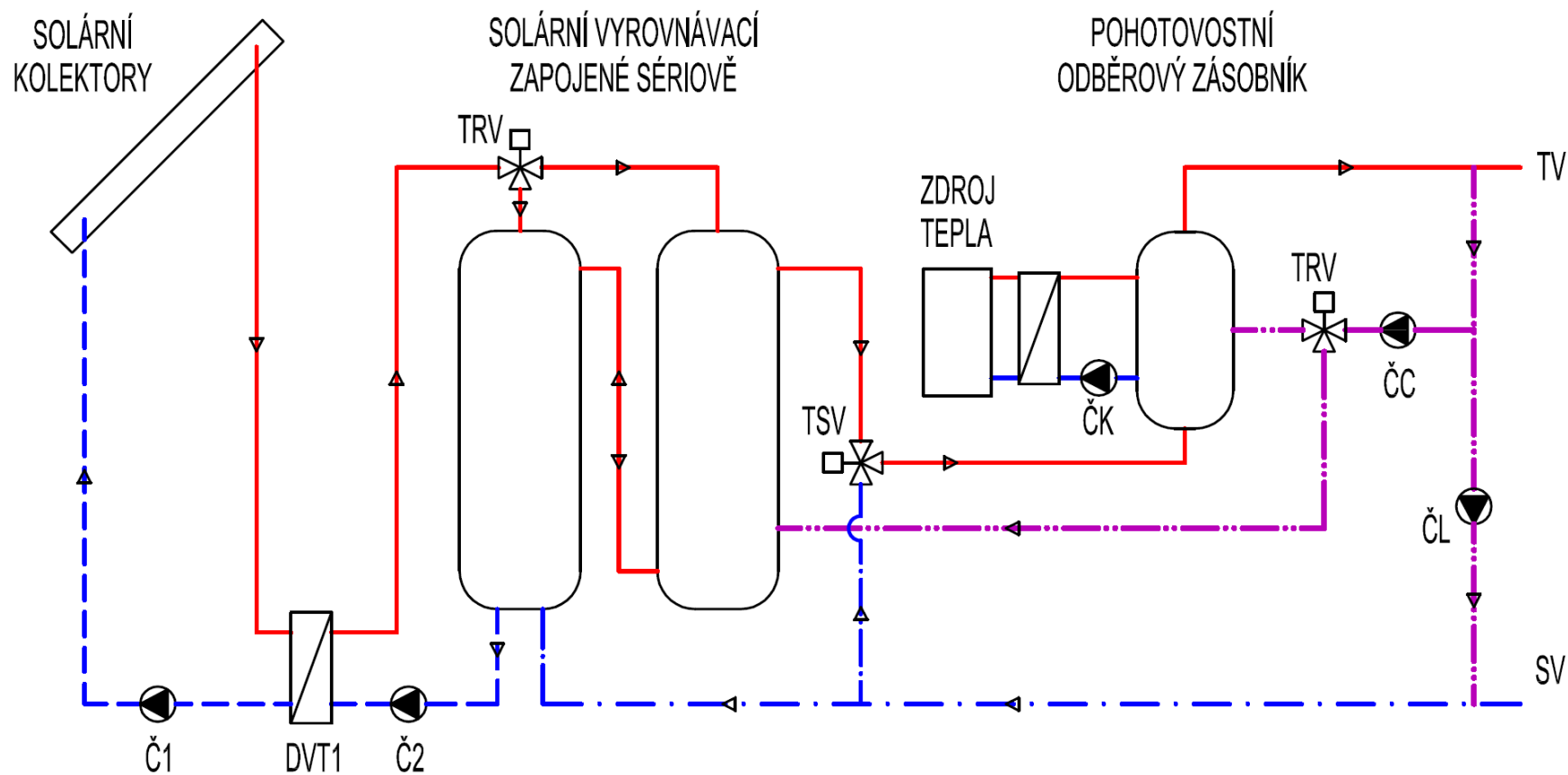
Objekt	Pozinkovaná ocel	Hliníková slitina	Nerezová ocel
	[Kč]	[Kč]	[Kč]
34 kolektorů	290.000,-	406.000,-	728.000,-

Podíl investičních nákladů roznášecí konstrukce na celkové investici:

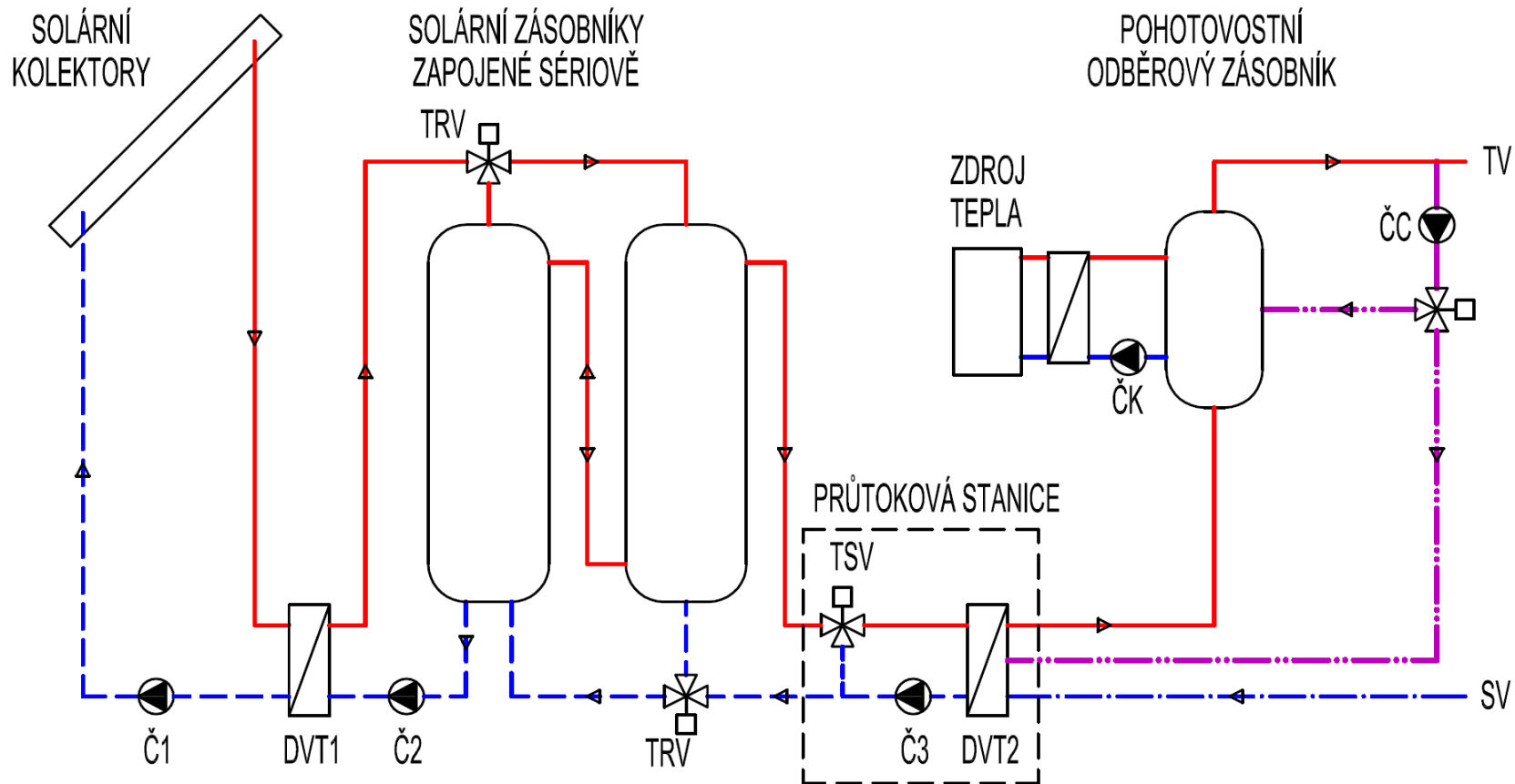
Objekt	Pozinkovaná ocel	Hliníková slitina	Nerezová ocel
	[%]	[%]	[%]
34 kolektorů	21	29	52

5. Volba zásobníků a zapojení systému

- Velikost akumulace volit s ohledem na dispoziční možnosti prostorů technologie, velikost kolektorového pole a spotřebu TV
- Vždy na začátku zrevidovat stav a způsob dohřevu, cirkulace atd.
- Počet zásobníků a jejich zapojení volit s ohledem na MaR
- Počet oběhových čerpadel primárního okruhu zvolit s ohledem na velikost kolektorového pole, hydraulického zapojení kolektorů a navrhovaného průtoku (low-flow, high-flow)



se solárními zásobníky teplé vody – odběrový okruh (studená a teplá voda) přímo napojen na solární zásobníky



se solárními zásobníky tepla – oddělení odběrového okruhu výměníkem tepla (průtokový nebo zásobníkový předeheřev vody, dohřev dodatkovým zdrojem)

6. Návrh výměníků

- Pro výpočet deskových výměníků použít výpočtový software (výkon, tlak, ztráty, průtoky)
- Běžné okrajové podmínky solárního systému pro přípravu TV:

Primární strana:

Propylen-glykol

$T_1 = 65^\circ\text{C}$

$T_2 = 35^\circ\text{C}$

$V = 0,5 - 1 \text{ l/min.m}^2_{\text{kol}}$

$dP_{\text{max}} = 20 \text{ kPa}$

Sekundární strana:

Voda

$T_1 = 30^\circ\text{C}$

$T_2 = 60^\circ\text{C}$

$dP_{\text{max}} = 20 \text{ kPa}$



- U větších systémů ($>20\text{m}^2$) doporučuji **deskové**
- Trubkové výměníky cca $0,2-0,25 \text{ m}^2/\text{m}^2_{\text{kol}}$ (orientační hodnota)

7. Návrh oběhového čerpadla

- Standardní postup výpočtu tlakových ztrát okruhu
 - Tlaková ztráta třením
 - Tlaková ztráta místními odpory
- Možnost využití nízkoenergetických čerpadel a modulace otáček (PWM vstup oběhového čerpadla)
- U větších soustav uvážit zálohu čerpadel



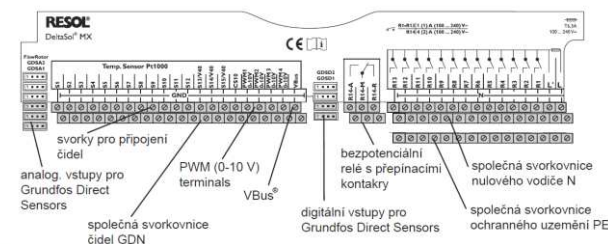
7. Návrh bezpečnostních prvků

- Výpočet velikosti expanzní nádoby
 - vyrovnání rozdílu provozních tlaků
 - zabezpečení systému při stagnaci
- Návrh pojistného ventilu
 - ochrana všech prvků
 - správná velikost
 - správné umístění

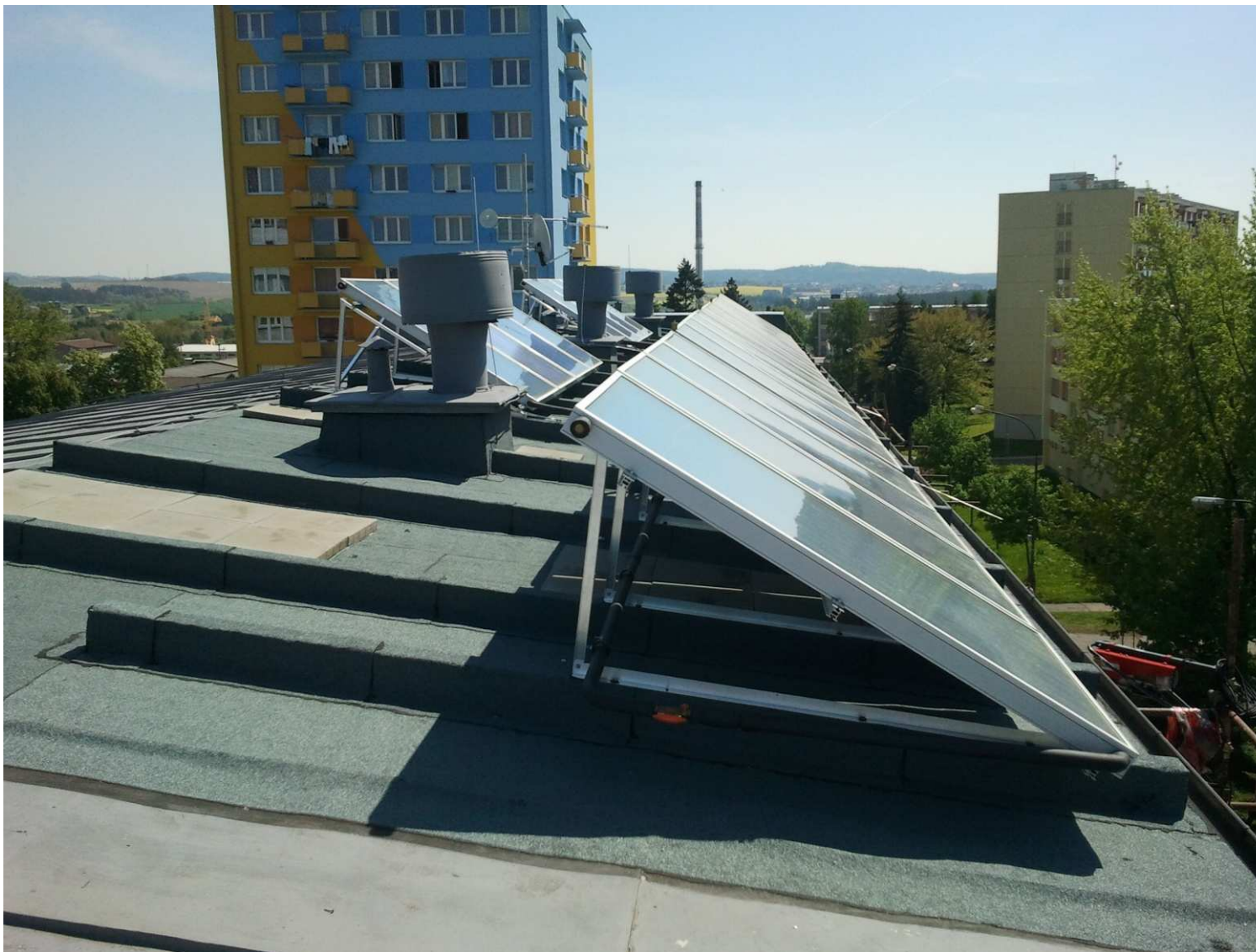


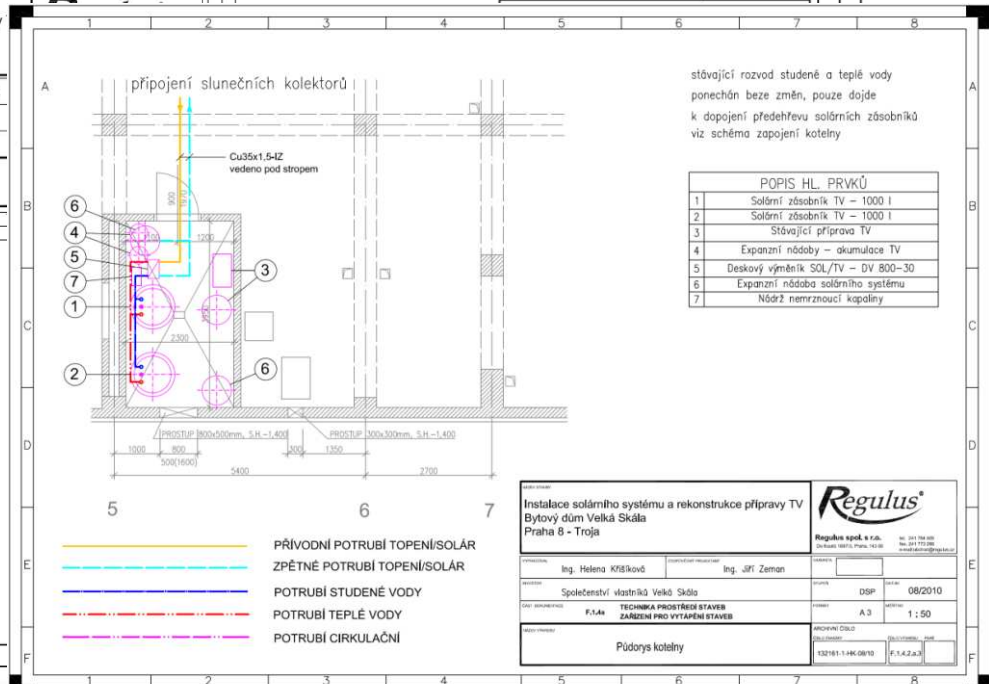
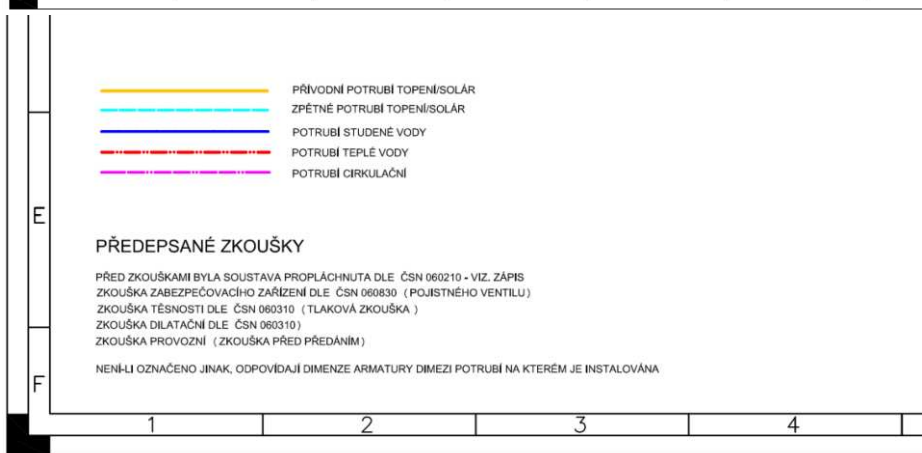
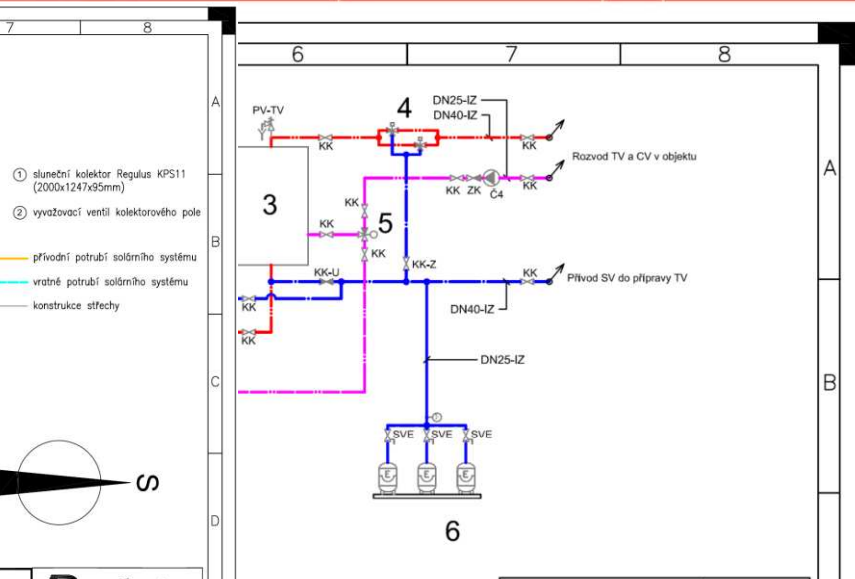
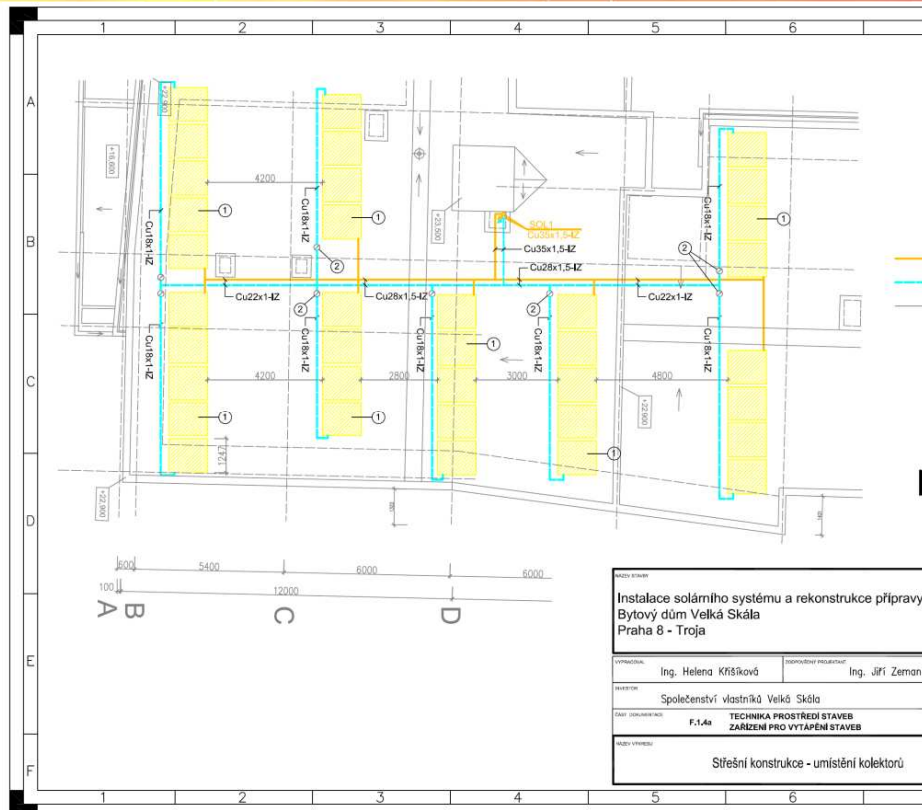
7. Regulace a měření

- Solární regulátor pro řízení nabíjení dostatečného počtu spotřebičů s možností volby priorit
- V kolektorech teplotně odolná čidla
- Ochranné a bezpečnostní funkce (zpětné vychlazování, chlazení kolektoru apod.)
- Řízení otáček oběhových čerpadel
- Měření a vyhodnocení s entalpickou korekcí
- Ukládání dat (možnost vzdálené zprávy)
- Dostatečná přesnost průtokoměrů
- Možnost měření slunečního ozáření











Od studie k realizaci – nabízíme:

- vypracování studie proveditelnosti s vyčíslením úspor (návratnosti)
- aktivní přístup a komunikaci při jednání se zákazníkem
- vypracování podkladů pro dotace
- vypracování prováděcí projektové dokumentace
- technickou pomoc při realizaci
- technickou pomoc při uvádění do provozu



Děkuji za pozornost

Jiří Kalina

E-mail: kalina@regulus.cz

Tel.: 244 016 911

Regulus spol. s r. o.

Do Koutů 1897/3

143 00 Praha 4

E-mail: obchod@regulus.cz

Tel.: 241 764 506

www.regulus.cz

The logo for Regulus features the word "Regulus" in a stylized, italicized font. The letter "R" is red, while the remaining letters "egulus" are blue. A blue swoosh underline is positioned beneath the letters "gulus".

Regulus