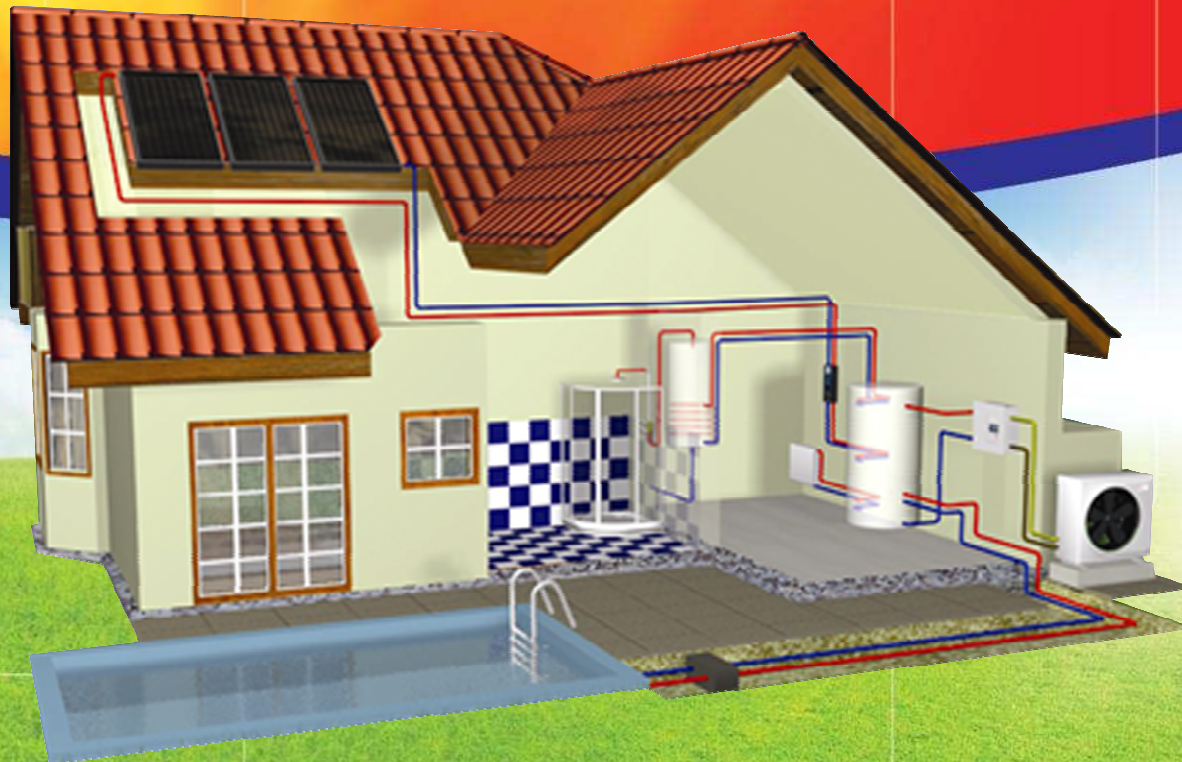


Střechy Praha 2012

Instalace solárních kolektorů na/ve střechách

Jiří Kalina



Regulus

- Odolnost konstrukce a uchycení vůči povětrnostním vlivům
- Pevnost (tuhost) konstrukce
- Životnost
- Hmotnost (celku i jednotlivých prvků)
- Design

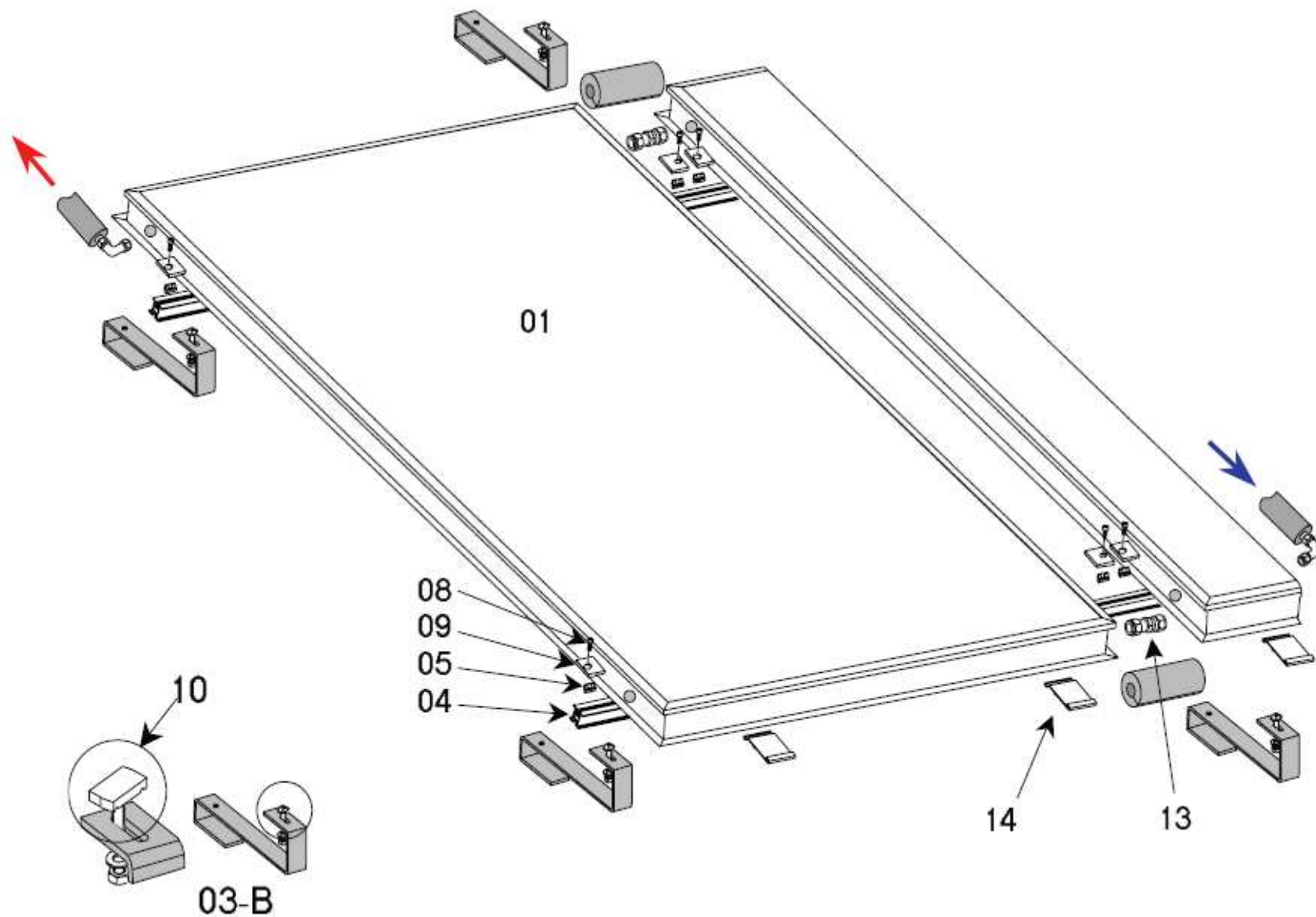


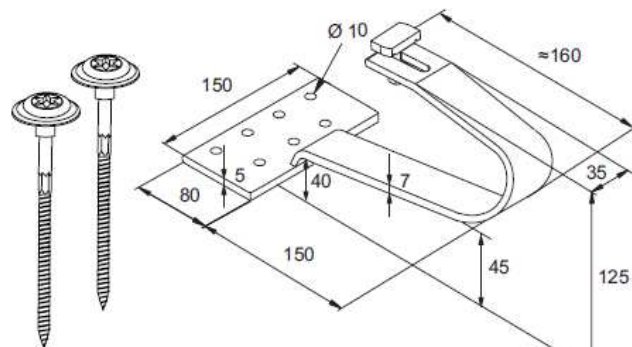
- Šikmá střecha
 - × nadstřešní instalace
 - × instalace do střechy
- Rovná střecha
- Fasádní instalace



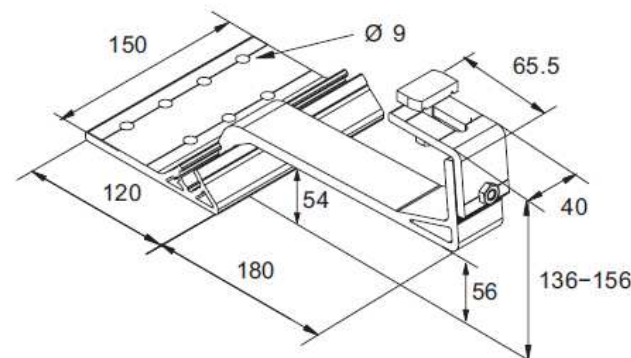
- Otázka orientace a sklonu
 - × 45° od jihu
 - × 30° až 50° od vodorovné roviny
- Téměř vždy nutno upravit krov
- Střešní krytina (pochozí ano/ne?)



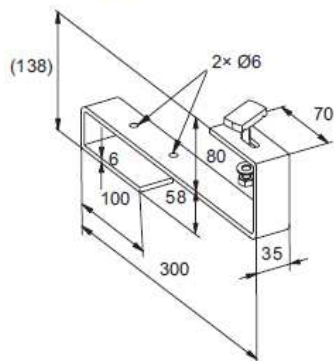




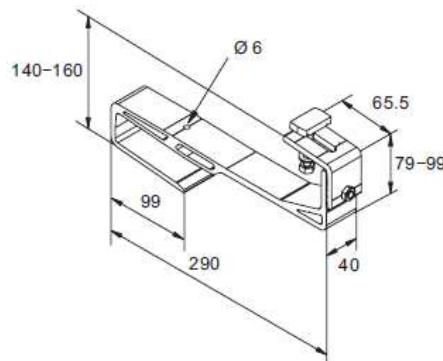
a) Střešní hák nerezový na krokev pro vlnité tašky včetně vrutů



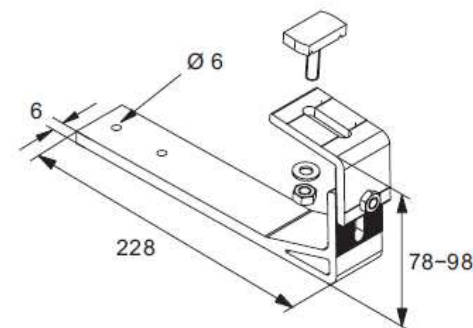
b) Střešní hák hliníkový pro vlnité tašky na krokev



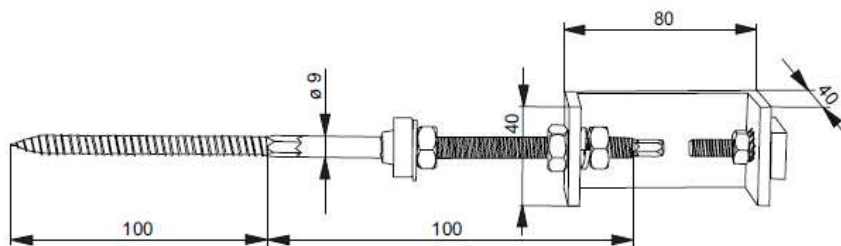
c) Střešní hák nerezový nebo z pozinkované oceli pro vlnité tašky



d) Střešní hák hliníkový pro vlnité tašky s volitelnou výškou



e) Střešní hák hliníkový pro plechovou nebo břidlicovou střechu

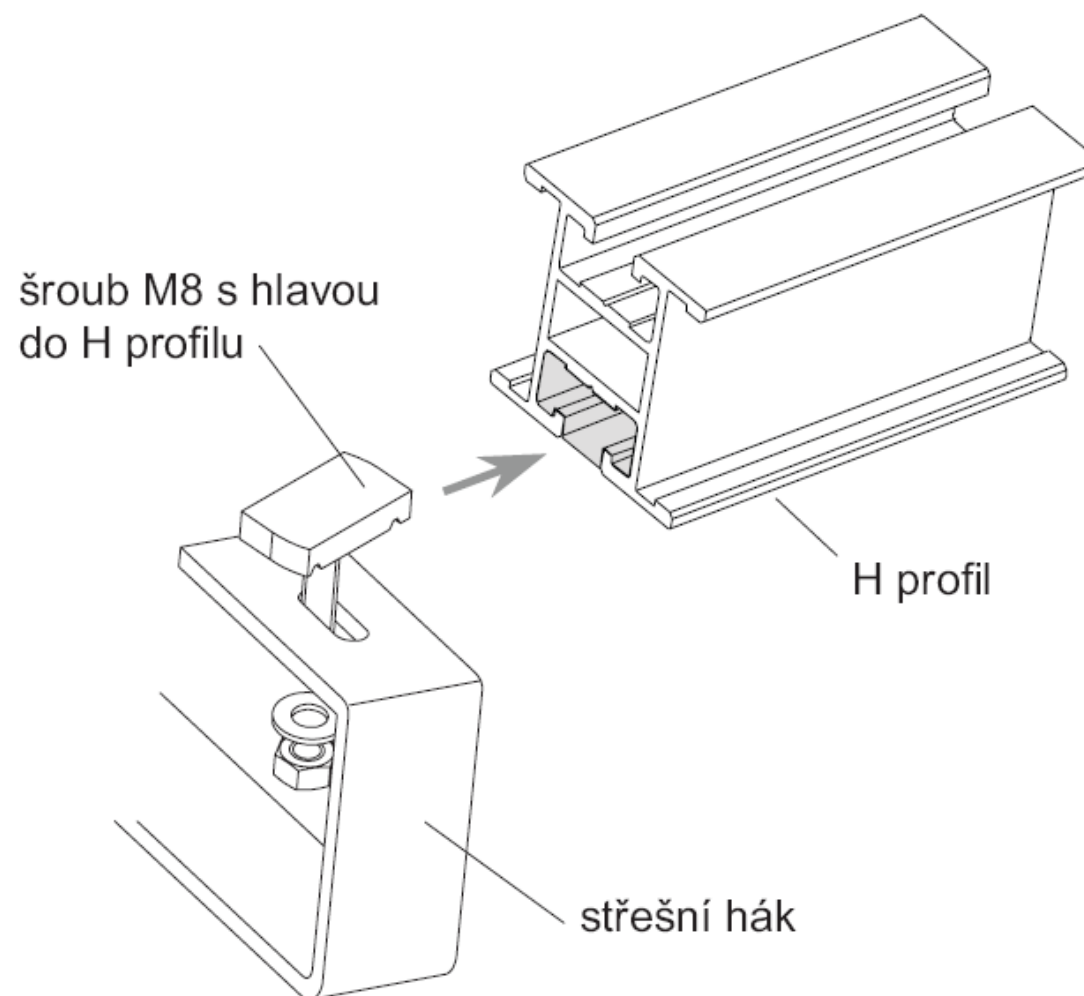


f) Šroub do střešní krytiny a jeho správné přichycení k „H“ profilu

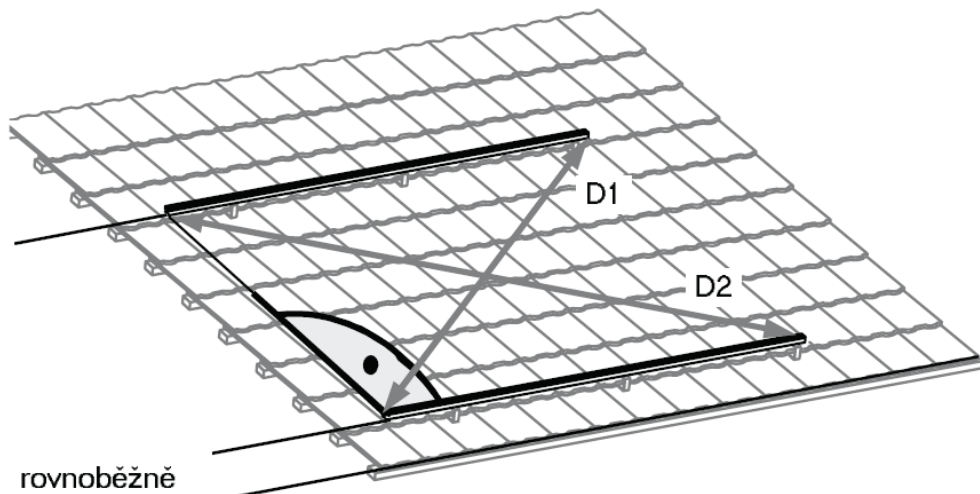




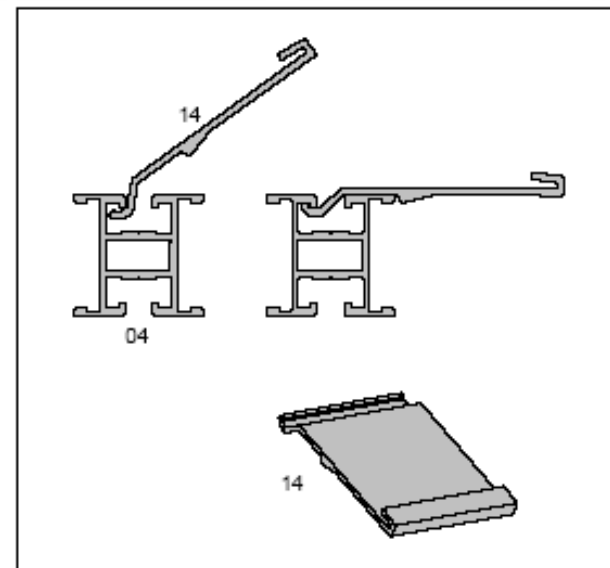
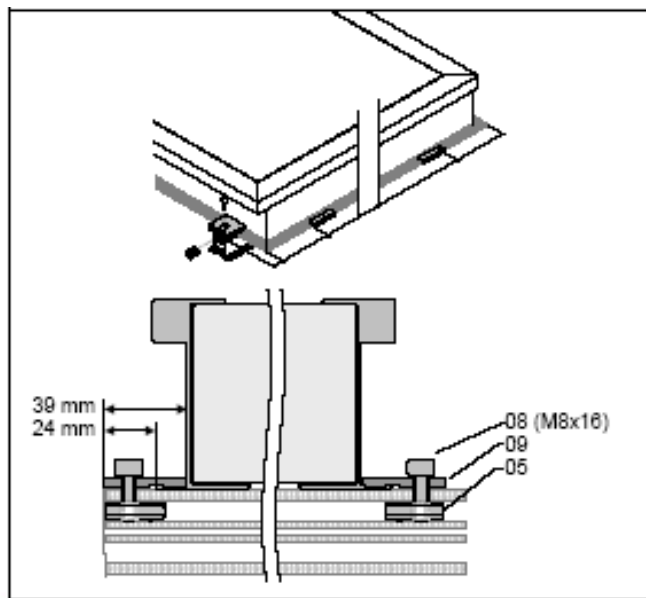
Střecha Cembrit



Přípevnění profilu na háky – důležité místo uchycení



Vyrovnání základových profilů



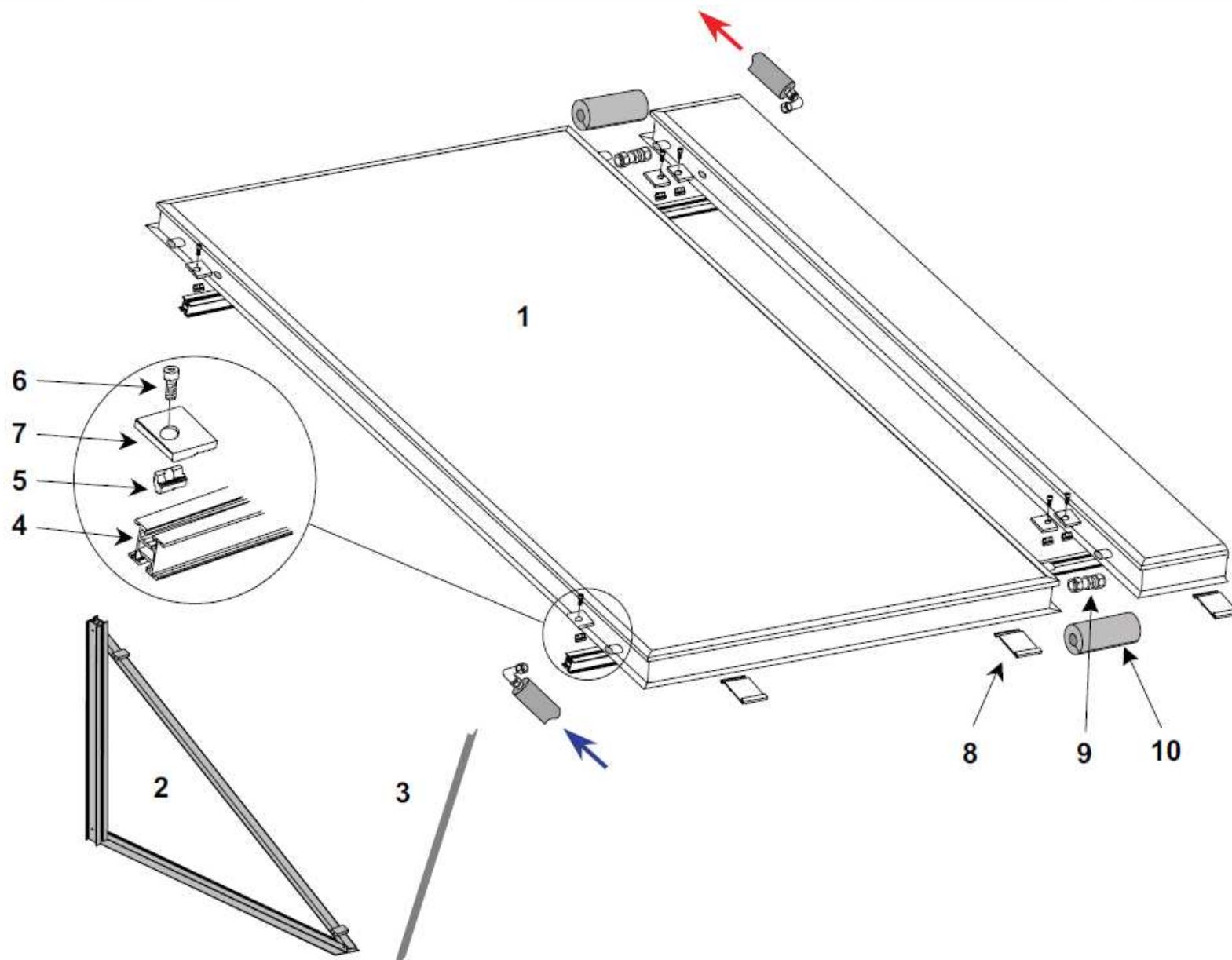
Nasazení pojistek proti sklouznutí

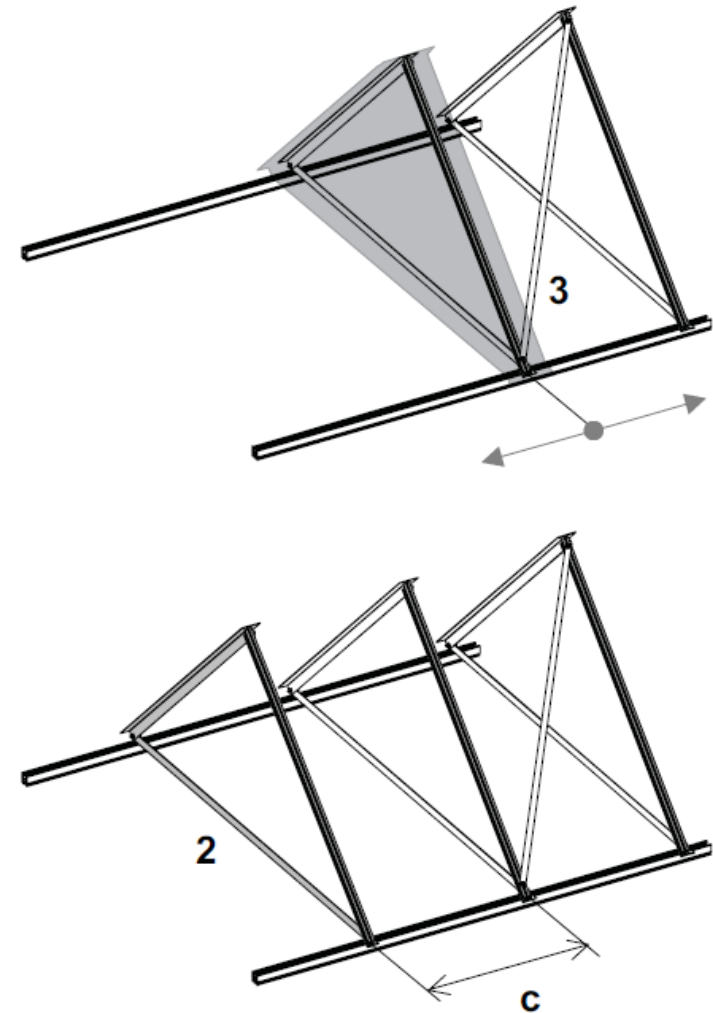
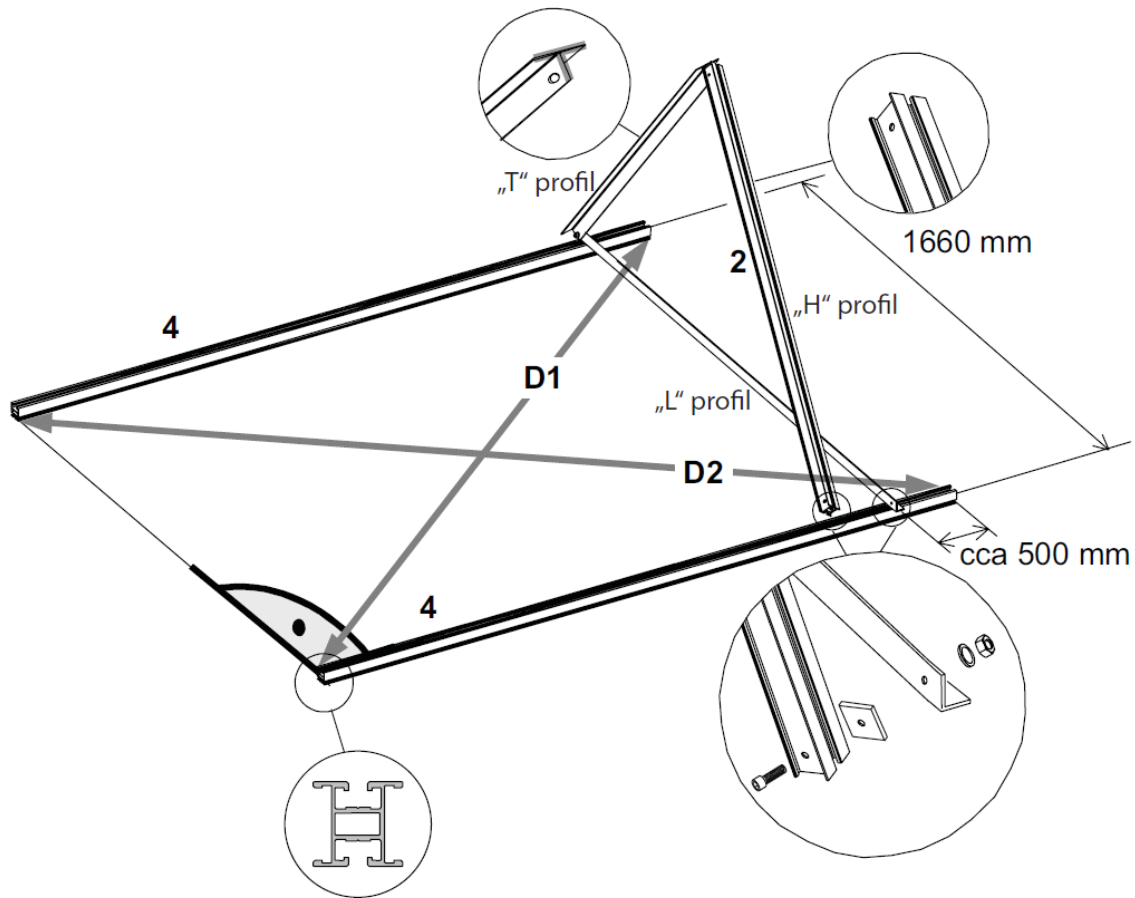
Montáž upevňovací destičky





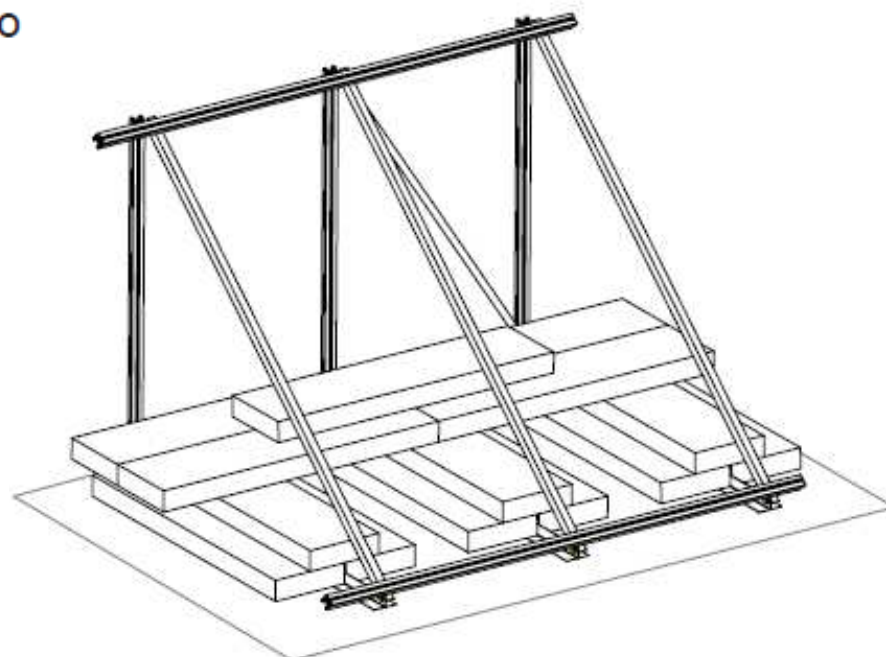
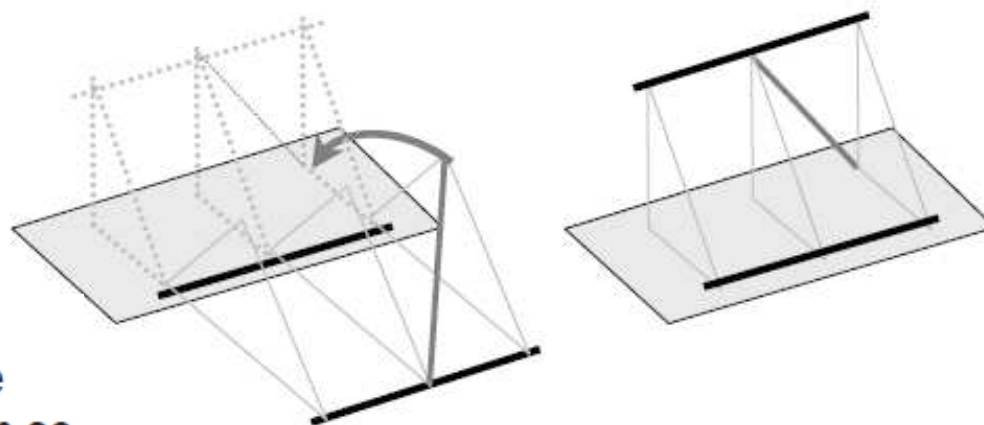








V žádném případě se nesmí být překročeno přípustné zatížení střechy. Je vždy nutné konzultovat celkové zatížení střechy předem se statikem. Při narušení střešního pláště je nutno zajistit odborné zaizolování.



Montáž na plochou střechu	do max.výšky střechy 8 m
1 kolektor	290 kg
2 kolektory	580 kg
3 kolektory	870 kg
4 kolektory	1160 kg
5 kolektorů	1450 kg



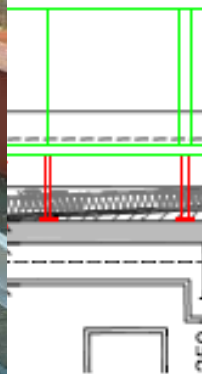
STÉMOVÉM ŘEŠENÍ
 MINERÁLNÍ NEBO
 LACE (VE SPÁDU)
 PÍSKOVÝ
 POLYSTYRENBETON
 ALTOVÝ PÁS
 0,3kg/m²
 ŘEDPJATÉ STROP



(F)

(G)

(H)



2850

Investiční náklady na roznášecí konstrukci:

Objekt	Pozinkovaná ocel	Hliníková slitina	Nerezová ocel
	[Kč]	[Kč]	[Kč]
36 kolektorů	300.000,-	430.000,-	770.000,-

Podíl investičních nákladů roznášecí konstrukce na celkové investici:

Objekt	Pozinkovaná ocel	Hliníková slitina	Nerezová ocel
	[%]	[%]	[%]
36 kolektorů	20	29	52









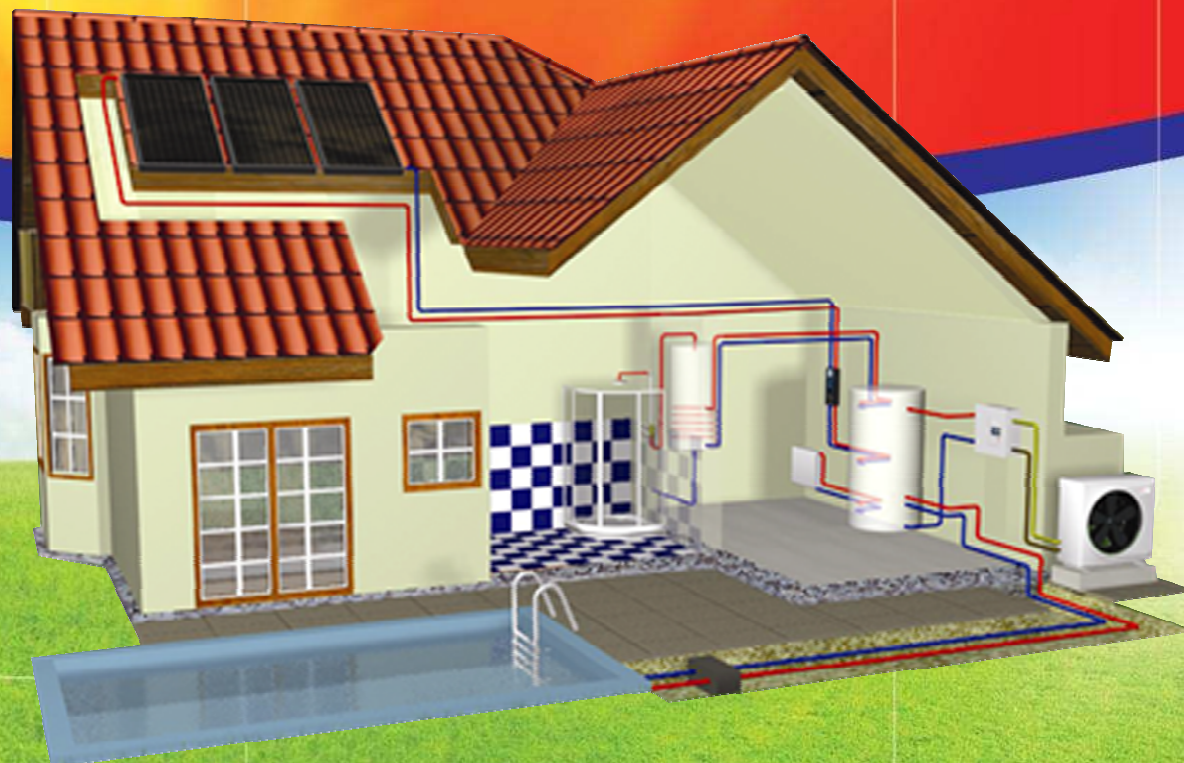
Děkuji za pozornost

Jiří Kalina

E-mail: kalina@regulus.cz

Tel.: 244 016 911

www.regulus.cz



Regulus