

Možnosti řešení solárních tepelných soustav

Jiří Kalina

Československá společnost pro sluneční energii (ČSSE)

Regulus, s.r.o.



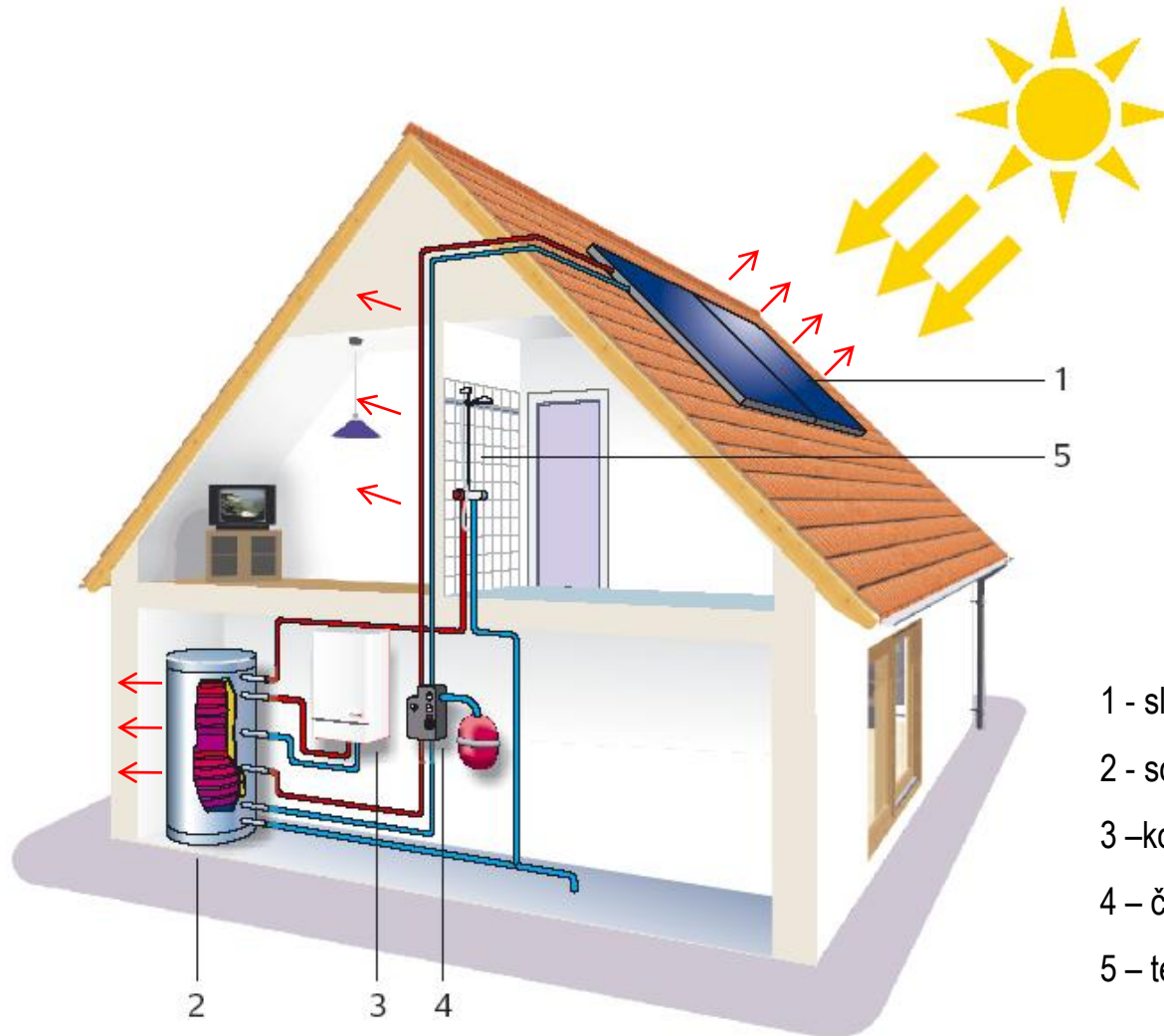
Kde je lze využít sluneční energii ?

- příprava teplé vody
 - příprava teplé vody a vytápění
 - ohřev bazénové vody
 - centralizované zásobování teplem
 - ohřev vzduchu (větrání, sušení, ...)
-
- technologický ohřev
 - solární chlazení

**nízkoteplotní aplikace
do 90 °C**

**vysokoteplotní
aplikace do 250 °C**

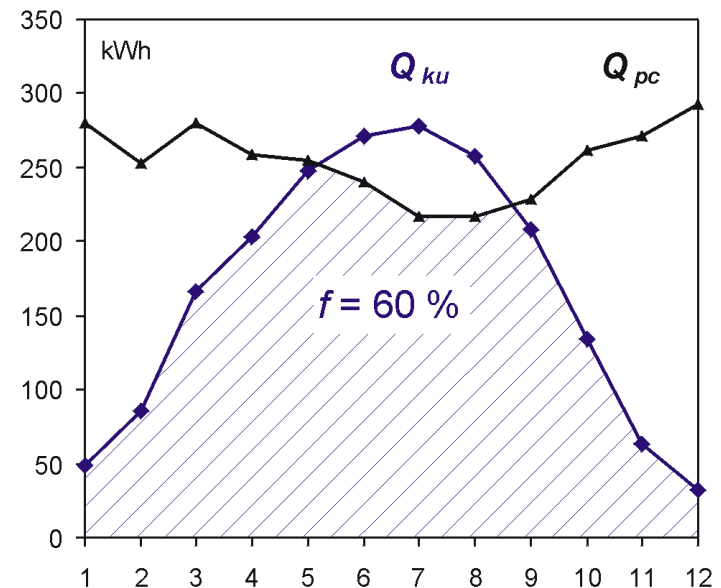
Princip funkce



- 1 - sluneční kolektory
- 2 - solární akumulční zásobník
- 3 - kotel pro dohřev
- 4 - čerpadlová skupina
- 5 - teplá voda

Parametry solárních soustav

- celkové tepelné zisky využité pro krytí potřeby tepla [kWh/rok]**
 nižší než zisky solárních kolektorů (ztráty), čím větší soustava tím menší podíl ztrát
 neznamenají nutně úsporu (ta závisí na účinnosti nahrazovaného zdroje)
- měrné využité tepelné zisky [kWh/m².rok]**
 celkové zisky vztažené k ploše kolektoru (apertury)
- solární pokrytí [%]**
 procentní krytí potřeby tepla

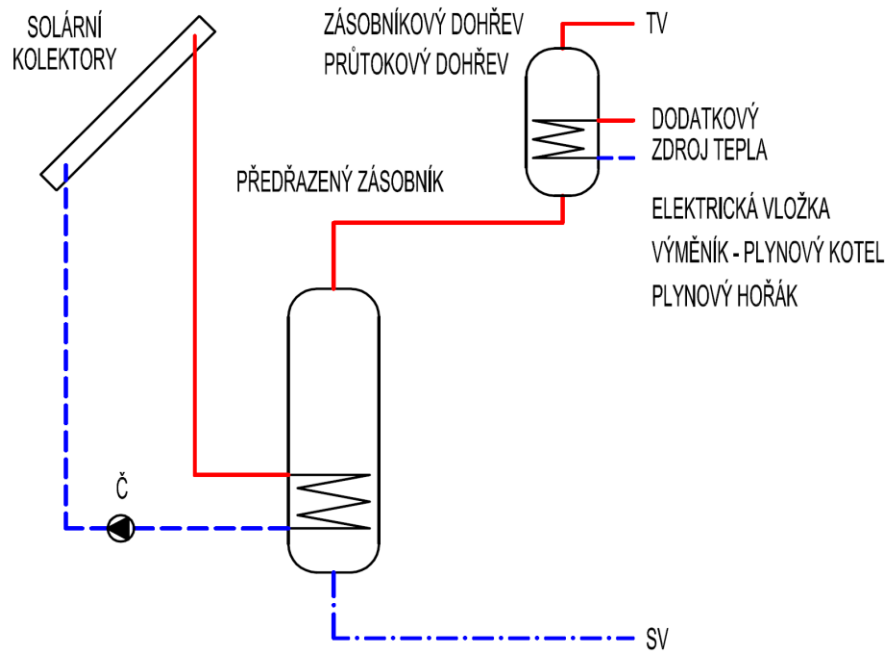


Solární soustavy pro přípravu teplé vody

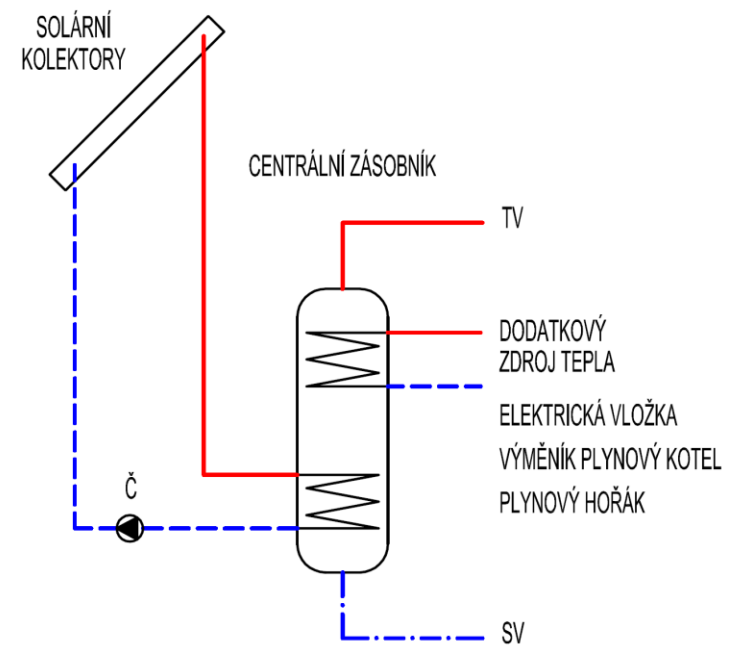
- **rodinné domy**
 - (3 až 6 m²; 250 až 400 l), solární pokrytí 50 až 70 %
 - solární zisky **300 až 400 kWh/m².rok**
- **bytové domy, ústavy, hotely, ...**
 - (od 25 až 200 m²; 1 až 8 m³), solární pokrytí 40 až 50 %
 - solární zisky **400 až 500 kWh/m².rok**
- **předeřev teplé vody**
 - solární pokrytí 20 až 40 %
 - solární zisky **500 až 600 kWh/m².rok**

Solární soustavy pro přípravu teplé vody

rodinné domy (maloplošné)



s předehřívacím solárním zásobníkem



s bivalentním solárním zásobníkem

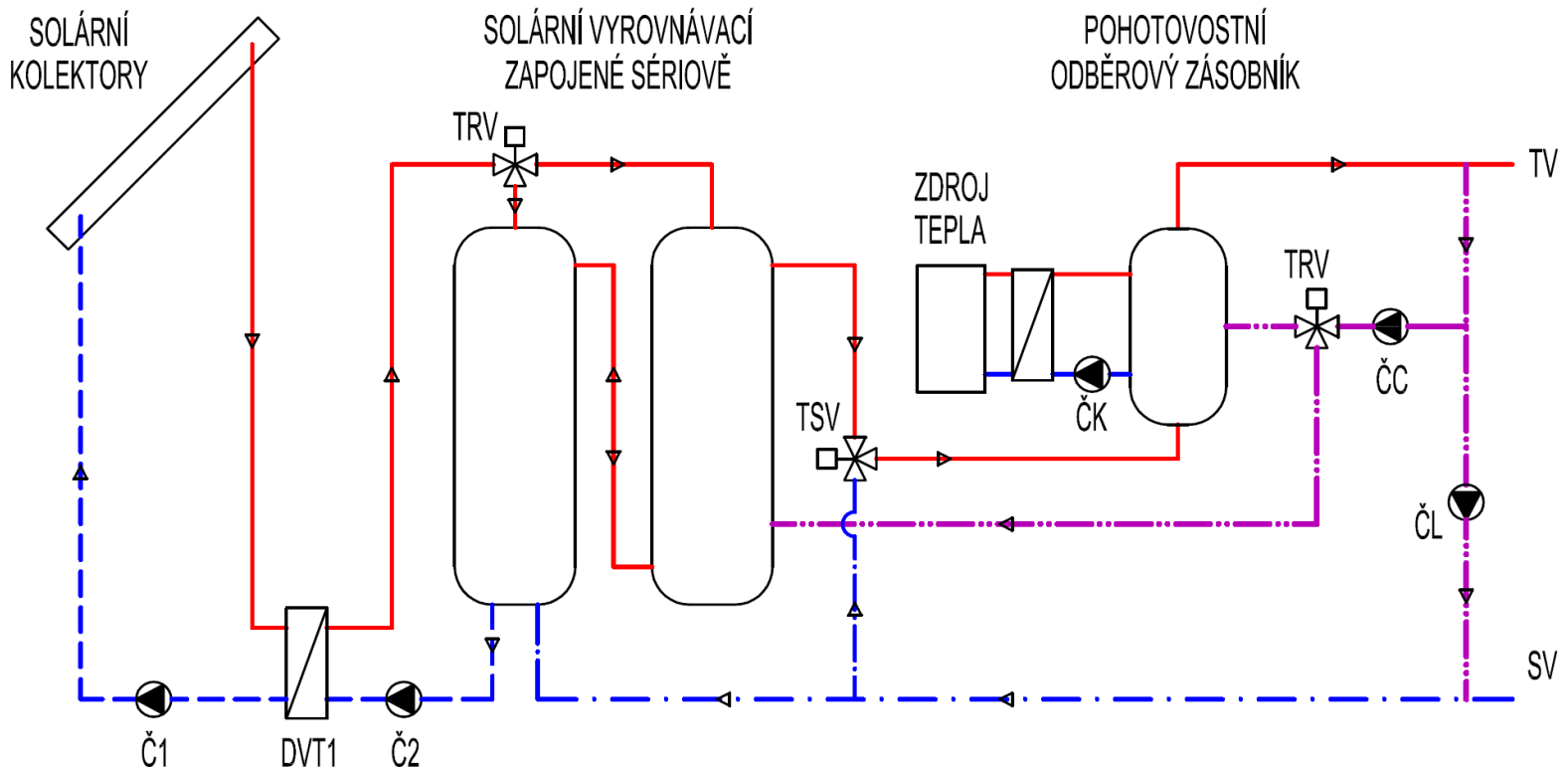
Solární soustavy pro přípravu teplé vody

rodinné domy (maloplošné)



Solární soustavy pro přípravu teplé vody

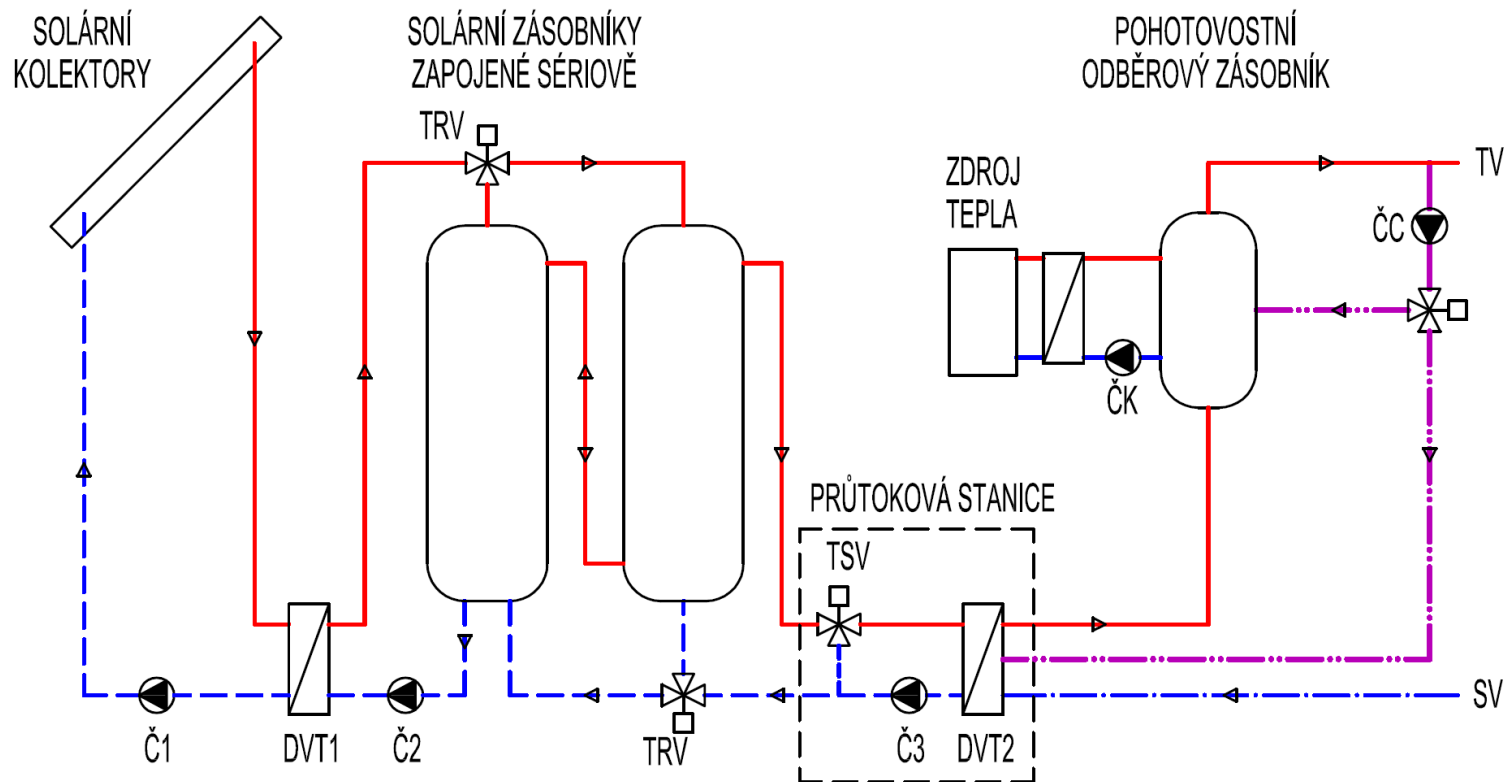
bytové domy, hotely, ubytovny, ... (velkoplošné)



se solárními zásobníky teplé vody – odběrový okruh (studená a teplá voda) přímo napojen na solární zásobníky

Solární soustavy pro přípravu teplé vody

bytové domy, hotely, ubytovny, ... (velkoplošné)



se solárními zásobníky tepla – oddělení odběrového okruhu výměníkem tepla (průtokový nebo zásobníkový přehřev vody, dohřev dodatkovým zdrojem)

Solární soustavy pro přípravu teplé vody



BD Bechyně
32 m² – 1500 litrů

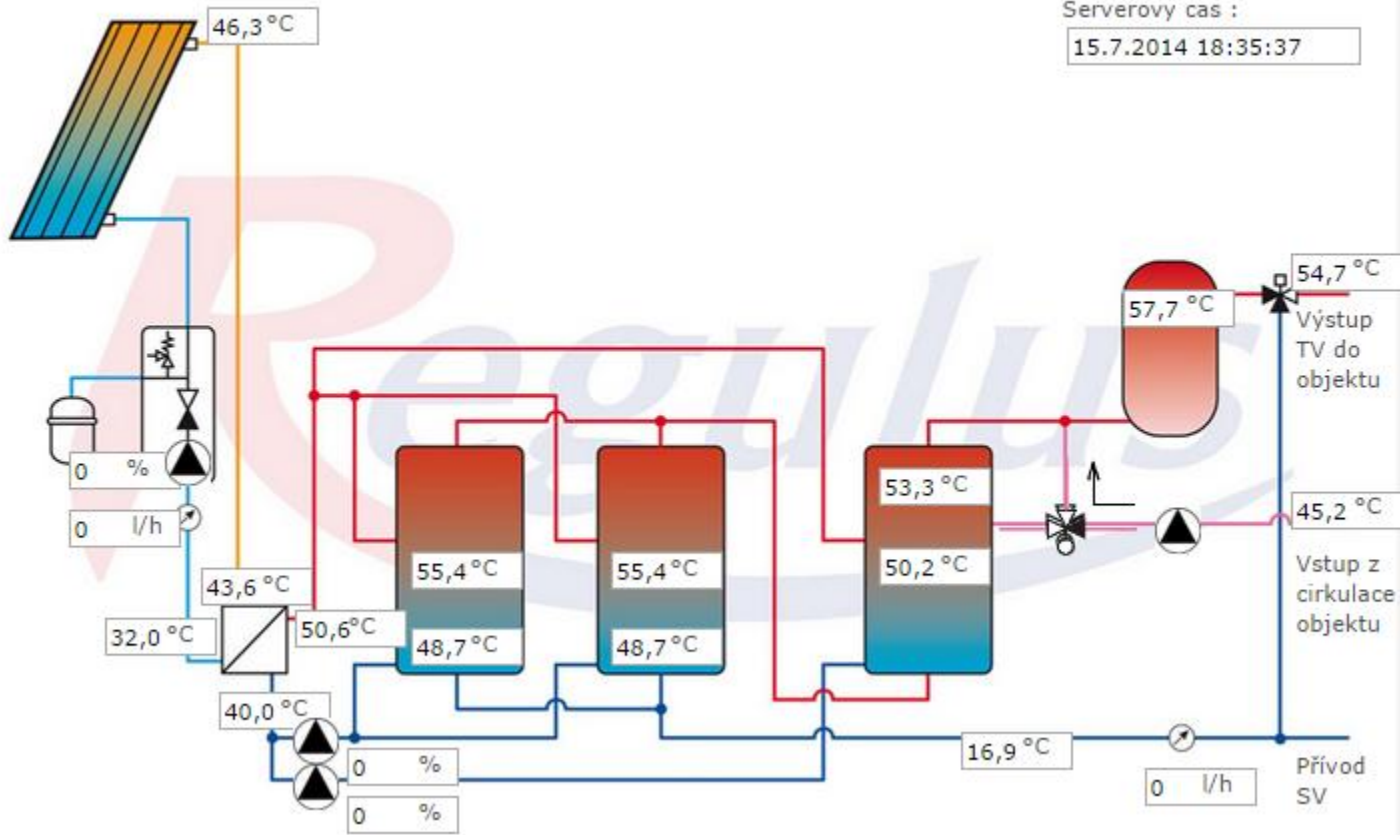
Solární soustavy pro přípravu teplé vody



BD Velká skála, Praha
79 m² – 2500 litrů

Solární soustavy pro přípravu teplé vody

Online schéma



Systemový čas :

15.07.2014,18:36:26

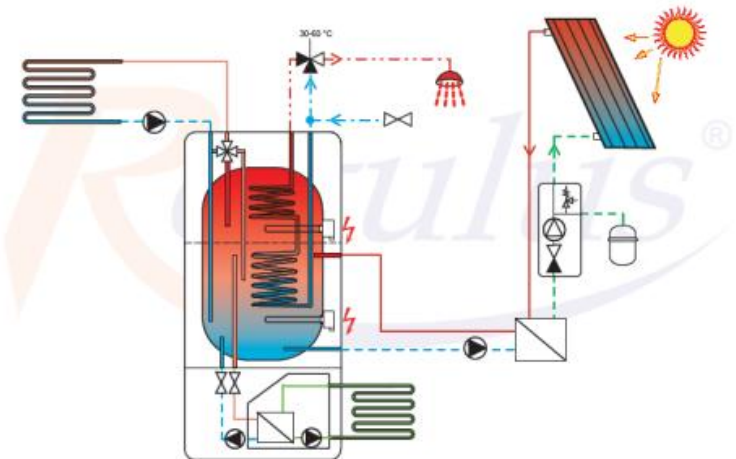
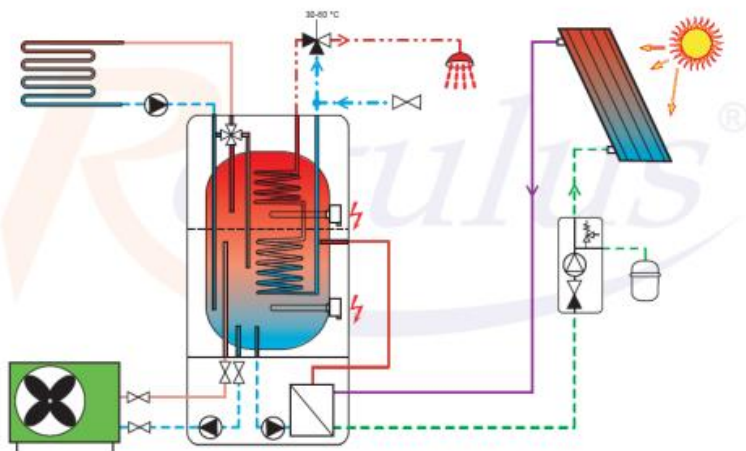
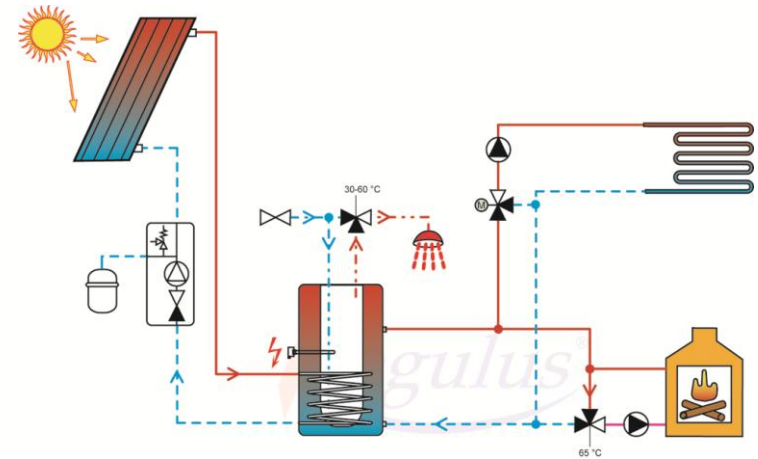
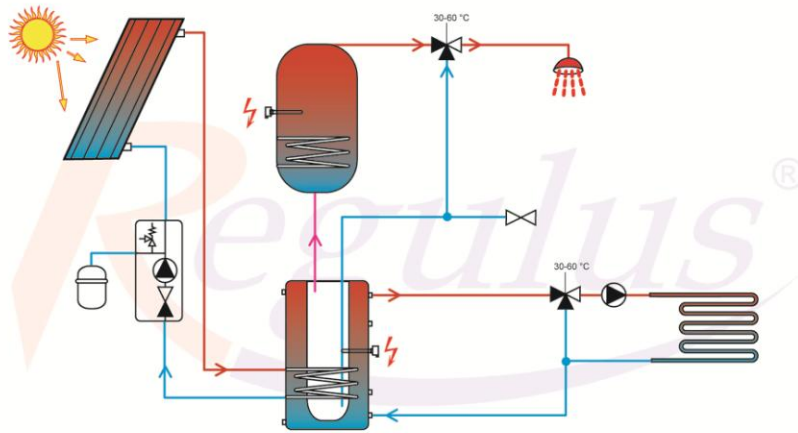
Serverový čas :

15.7.2014 18:35:37

www.velkaskala.cz

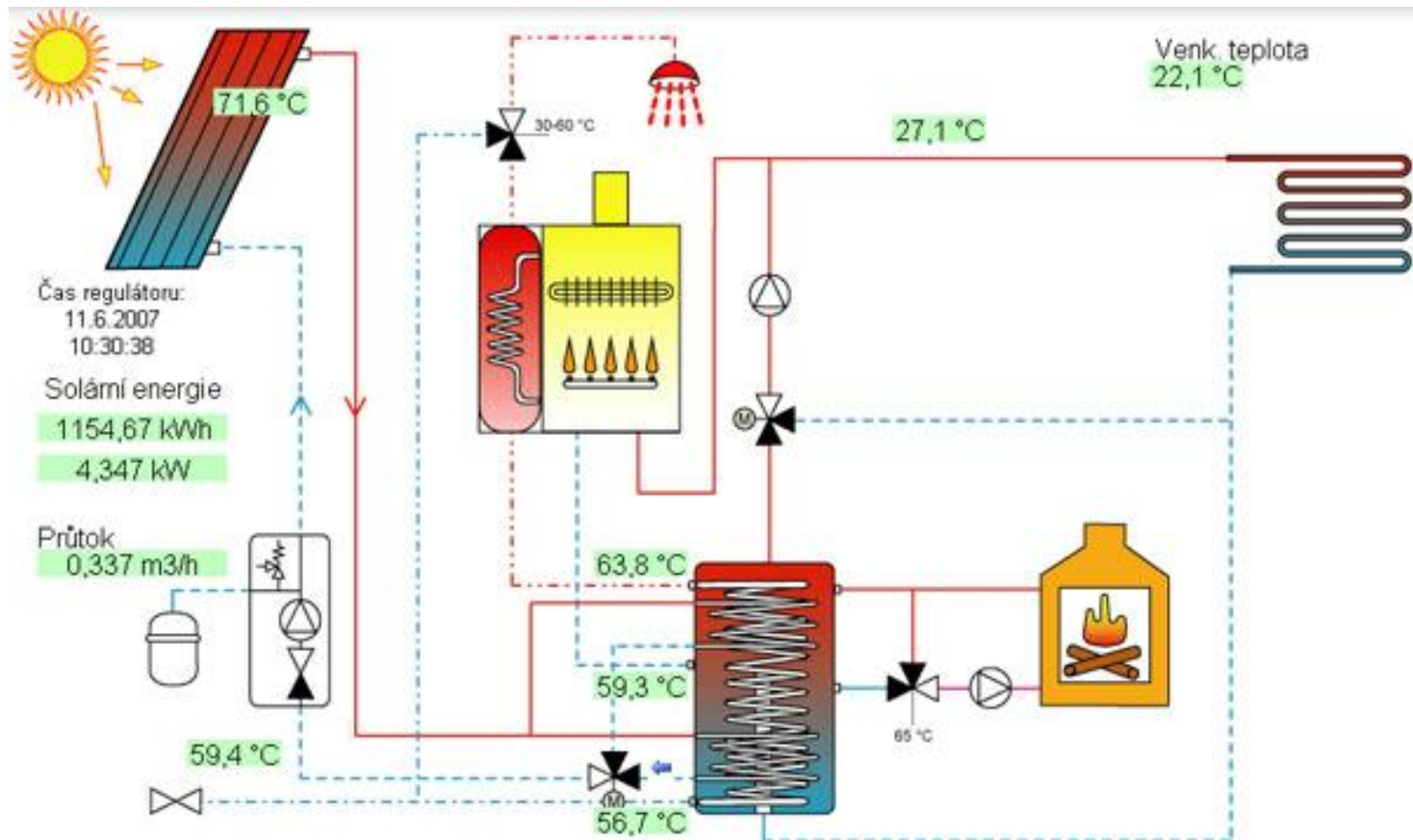
Solární příprava TV a vytápění

rodinné domy (maloplošné)



Solární příprava TV a vytápění

rodinné domy (maloplošné)



Solární příprava TV a vytápění



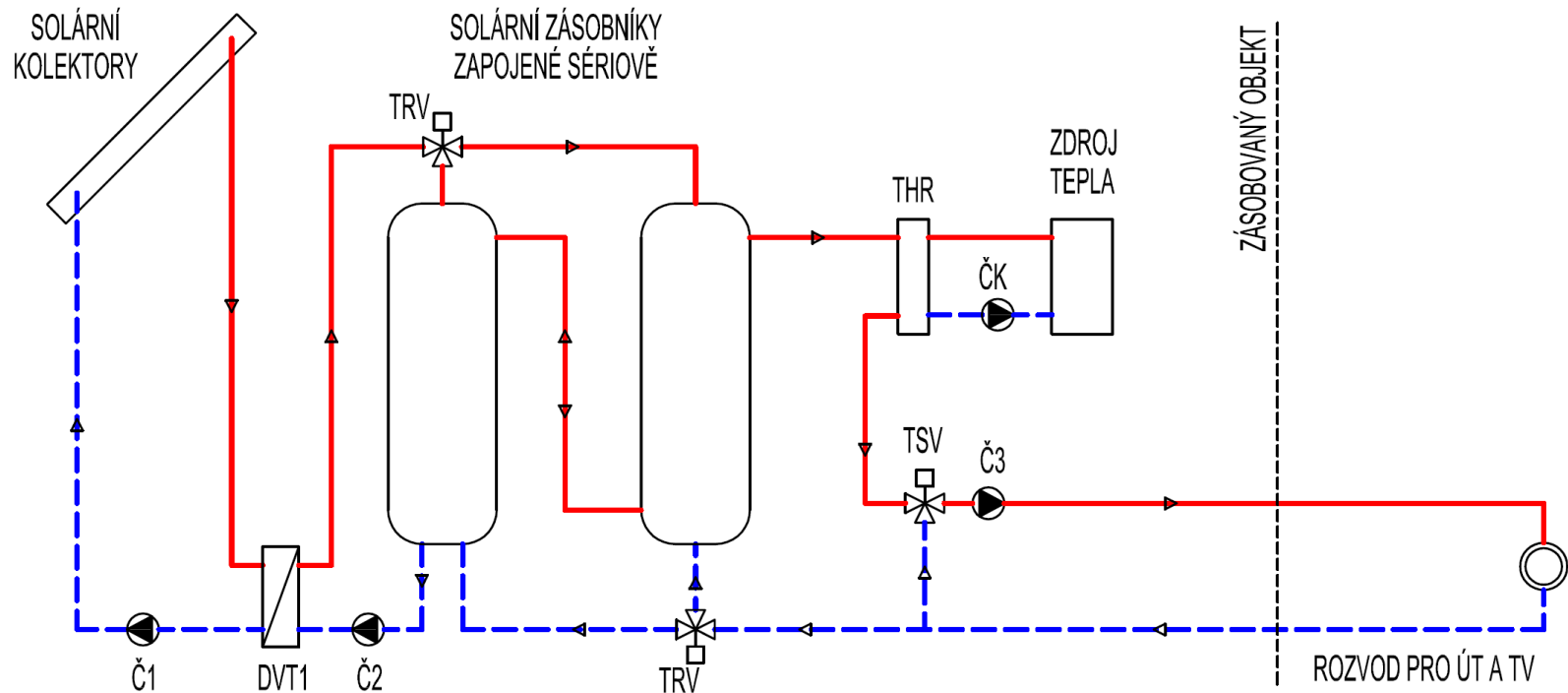
RD Hamry – 12 m² – 1000 litrů

Solární příprava TV a vytápění



Solární příprava TV a vytápění

bytové domy (velkoplošné)



dvojtrubkový rozvod (přívodní + zpětné)

tlakově závislé bytové předávací stanice, regulace OS a příprava TV v bytech

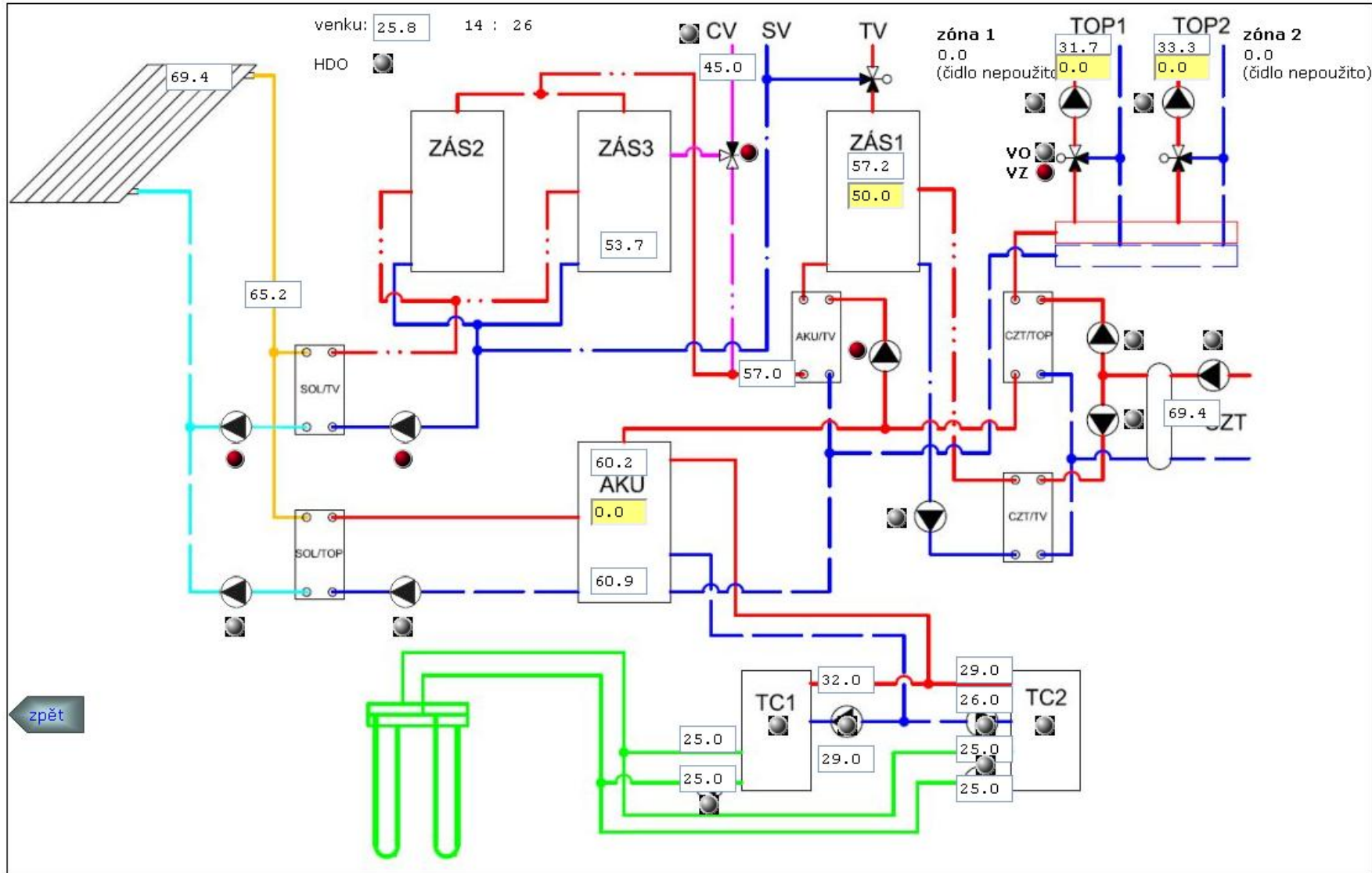
Solární příprava TV a vytápění

<http://www.solarnispolecnost.cz>



BD Rajhrad
86 m²

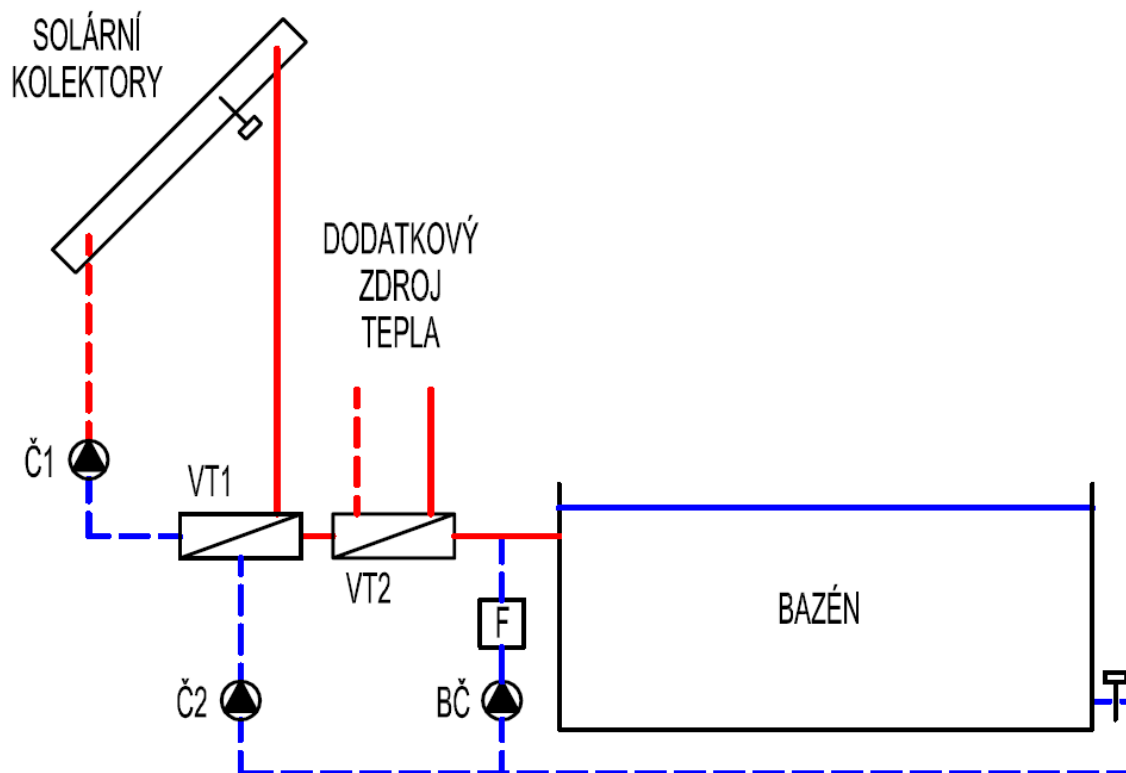
Solární příprava TV a vytápění



Solární ohřev bazénů

- **celoroční využití** – kryté bazény
- **sezónní využití** – otevřené, venkovní bazény
- pokrytí tepelných ztrát z hladiny bazénu, ohřev přiváděné čerstvé vody
- bazén jako akumulátor tepla
- možnost kombinace přípravy teplé vody a ohřevu bazénové vody
- solární zisky nad **500 kWh/m².rok**

Solární ohřev bazénů



Solární ohřev bazénů



Aquapark Ostrava Zábřeh – 157 m²

Solární ohřev bazénů



Koupaliště Velké Karlovice – 210 m²

Jak poznat kvalitního dodavatele

- přehledná studie s vyčíslením základních parametrů solární soustavy
- snadno dostupné informace o jednotlivých komponentech
- certifikát od výrobce (dovozce)
- odpovědi na všechny vaše otázky
- reference
- možnosti měření tepla (monitoring) – v budoucnu garance zisků

DĚKUJEME ZA POZORNOST

Československá společnost pro sluneční energii (ČSSE)

Novotného lávka 5, 116 68 Praha 1

Česká republika

info@solarnispolecnost.cz



Jiří Kalina

Telefon: 244 016 911

kalina@regulus.cz